

# РУКОВОДСТВО ПОЛЬЗОВАТЕЛЯ

## МИКРОВОЛНОВАЯ ПЕЧЬ

**NK-MW262S20**

**NK-MW362S20**



**NATIONAL**  
ELECTRONIC CORPORATION

Благодарим Вас за приобретение микроволновой печи NATIONAL. Мы рады предложить Вам изделия, разработанные и изготовленные в соответствии с высокими требованиями к качеству, функциональности и дизайну. Мы уверены, что Вы будете довольны приобретением изделия от нашей фирмы.

Пожалуйста, внимательно изучите настоящее Руководство. Оно содержит важные указания по безопасности, эксплуатации микроволновой печи и по уходу за ней. Позаботьтесь о сохранности настоящего «Руководства по эксплуатации» и, если микроволновая печь перейдет к другому хозяину, передайте его вместе с прибором.

## ОГЛАВЛЕНИЕ

Указания по технике безопасности .....	3
Комплектация .....	5
Установка печи.....	5
Устройство микроволновой печи .....	6
Панель управления .....	7
Приготовление в микроволновой печи .....	8
Рекомендации по приготовлению.....	8
Размораживание в микроволновой печи .....	9
Рекомендации по размораживанию.....	9
Выбор посуды для приготовления в микроволновой печи .....	9
Чистка и уход.....	12
Радиопомехи.....	12
Возможные неполадки и способы их устранения.....	12
Безопасная утилизация.....	13
Технические характеристики.....	13



## МЕРЫ БЕЗОПАСНОСТИ И ПРЕДОСТОРОЖНОСТИ

### ВНИМАНИЕ!

**Убедитесь в том, что напряжение, указанное на микроволновой печи, соответствует напряжению электросети. Используемое напряжение указано на задней стенке микроволновой печи.**

- Печь предназначена только для приготовления и разогрева пищи в домашних условиях. Использование печи по иному назначению может привести к травмам и повреждению Вашего имущества. Не используйте ее для сушки белья, бумаги или других непищевых продуктов или для стерилизации.

- Не позволяйте детям использовать печь без вашего присмотра. Не разрешайте детям играть с ней и не оставляйте маленьких детей вблизи печи без присмотра.

- Не используйте печь, если дверца или защелки дверцы имеют повреждения.

- Если печь неисправна, не пытайтесь отремонтировать ее самостоятельно, обращайтесь в авторизованные сервисные центры.

- Не разогревайте жидкости и продукты в контейнерах и упаковках с плотно закрытой крышкой.

- Для приготовления или разогрева в печи используйте только специальную посуду.

- В случае возгорания внутри печи немедленно отключите печь от электросети. При этом огонь погаснет.

### ВНИМАНИЕ!

**Ни в коем случае не открывайте дверцу и не используйте воду для тушения огня!**

- При нагревании в микроволновой печи жидкостей может произойти перегрев жидкости выше точки кипения с задержкой ее вскипания. Это означает, что внезапное бурное вскипание жидкости может произойти после того, как Вы вынете емкость из печи. В результате Вы можете получить ожог.

- Будьте аккуратны при вынимании посуды, так как существует опасность внезапного бурного вскипания жидкости.

- Будьте внимательны при разогреве детского питания. Проверьте температуру детского питания перед кормлением ребенка.

- Не рекомендуется разогревать и готовить в микроволновой печи яйца целиком, они могут взорваться даже в конце приготовления, когда печь перестанет нагревать.

- Для удаления загрязнений с поверхности дверцы и внутренней поверхности печи используйте только мягкие, неабразивные моющие средства и губку или мягкую ткань.

- Регулярно производите очистку камеры печи от крошек и остатков продуктов. Рекомендуется содержать печь и уплотнительную прокладку дверцы в чистоте. Не соблюдение этого правила может привести к повреждению поверхности печи, что в свою очередь может сказаться на сроке эксплуатации печи или привести к возникновению опасной ситуации.

- Запрещается использовать микроволновую печь для разогревания растительного масла и жиров, так как их температуру трудно контролировать.

- Если сетевой шнур поврежден, во избежание несчастного случая он должен быть заменен работником сервисного центра.



При эксплуатации микроволновой печи соблюдайте следующие меры безопасности:

1. Не используйте микроволновую печь без стеклянного подноса.
2. Не включайте пустую печь. Это может привести к выходу печи из строя.
3. Не храните воспламеняющиеся предметы в печи, например, бумагу, рецепты и т.п.
4. Кожуру картофеля, яичный желток или пленку печени перед приготовлением следует проткнуть вилкой.
5. Не готовьте пищу непосредственно на стеклянном подносе. Перед приготовлением продукты необходимо поместить в специальную посуду.
6. Используйте посуду для микроволновой печи согласно инструкции:
  - не используйте металлическую посуду, посуду с металлическими ручками или с металлическим ободком;
  - не используйте металлические столовые приборы;
  - не используйте столовую посуду с металлической отделкой;
  - не используйте пластиковые контейнеры с плотно закрытой крышкой;
  - не используйте эмалированную посуду;
  - не используйте бутылки с узким горлышком;
  - используйте сосуды, которые шире сверху, чем в основании;
  - используйте только специальные термометры для микроволновой печи.
7. Не пытайтесь зажаривать продукты в микроволновой печи.
8. Пожалуйста, помните о том, что микроволновая печь нагревает продукты сильнее, чем сам контейнер. При извлечении контейнера из печи, помните, что пища/жидкость выделяет пар.

9. Всегда следует проверять температуру готовой пищи, особенно если вы готовите ее для детей; исходя из этого, никогда не следует употреблять пищу сразу после разогрева, ее нужно оставить на несколько минут или помешать, чтобы температура жидкости успела сбалансироваться.

10. Продукты, содержащие жиры, например, бульон, следует оставить на 30-60 секунд в печи после выключения микроволновой печи; за это время жидкость сбалансируется, что позволит избежать вскипания при помещении в жидкость ложки.

11. При приготовлении, помните, что есть продукты, которые нагреваются очень быстро, например пудинги, джем или начинка для пирога; для разогрева или приготовления продуктов с высоким содержанием жира или сахара не используйте пластиковые контейнеры.

12. Для извлечения посуды из печи используйте толстые рукавицы.

13. Для предотвращения воспламенения в печи:

- не готовьте пищу слишком долго;
- удаляйте с посуды бумажные ручки перед тем, как поместить ее в печь;

!!! - будьте особо внимательны, если в микроволновую печь помещена бумажная, пластиковая или другая легко воспламеняющаяся посуда, необходимая для приготовления.

14. При приготовлении пищи в микроволновой печи нахождение детей и беременных женщин ближе на расстоянии меньше 50 см от неё не желательно.

15. При повреждении шнура питания во избежание опасности его должен заменить квалифицированный персонал авторизованного сервисного центра.

16. При нагреве в печи пищевых продуктов в посуде из легко воспламеняющихся материалов, таких как пластик или бу-



мага, необходимо наблюдать за печью, чтобы не допустить возгорания, при нагреве напитков с помощью микроволн может иметь место последующее бурное кипение, поэтому необходимо проявлять внимание и осторожность при обращении с емкостями.

## ВНИМАНИЕ!

**При повреждении дверцы или дверных уплотнений с печью работать нельзя до тех пор, пока квалифицированный специалист не устранил неисправность.**

**Во избежание опасности повышенной утечки микроволнового излучения все ремонтные работы, связанные со снятием любых крышек, должны выполняться только квалифицированным персоналом авторизованного сервисного центра.**

**Жидкости или другие продукты нельзя разогревать в закрытых емкостях во избежание взрыва этих емкостей.**

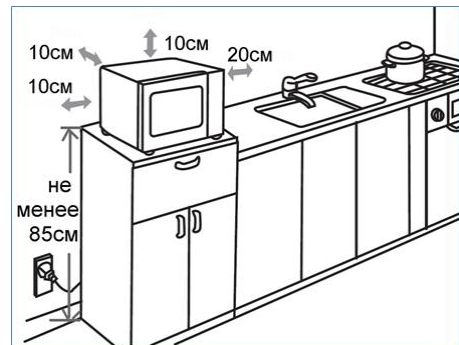
**Использование печи без надзора разрешается детям только в том случае, если даны соответствующие и понятные им инструкции о безопасном пользовании печью и тех опасностях, которые могут возникнуть при ее неправильном пользовании. Использование печи детьми без присутствия взрослых ЗАПРЕЩАЕТСЯ.**

## КОМПЛЕКТАЦИЯ

- |                               |   |
|-------------------------------|---|
| 1. Печь                       | 1 |
| 2. Роликовая подставка        | 1 |
| 3. Стекланный поднос          | 1 |
| 4. Инструкция по эксплуатации | 1 |

## УСТАНОВКА ПЕЧИ

1. Убедитесь, что микроволновая печь не повреждена. В случае обнаружения каких-либо повреждений не используйте эту печь.
2. Выньте из печи весь упаковочный материал.
3. Установите микроволновую печь на твердую горизонтальную поверхность, которая выдержит вес печи.
4. Не ставьте печь рядом с другими источниками тепла или легко воспламеняющимися предметами. Не устанавливайте печь в местах с повышенной влажностью.
5. Не ставьте на печь какие-либо предметы. Со всех сторон к ней должен быть обеспечен доступ воздуха для вентиляции.
6. Не закрывайте вентиляционные отверстия печи. Свободное расстояние от верхней, задней, правой и левой сторон печи до других предметов должно быть не менее 10 см.
7. Не снимайте ножки микроволновой печи



## Подключение питания

- Микроволновая печь должна быть заземлена. В случае какого-либо замыкания заземление снижает риск получения электрошока, т.к. ток может уйти по заземленному проводу. К этому прибору прилагается заземляющий провод и заземленная вилка. Вилка подсоединяется к розетке, которая должна быть установлена и заземлена соответствующим образом.

- Во избежание повреждения проводки перед подключением проконсультируйтесь со специалистом, так как необходимо учитывать максимальную потребляемую мощность печи.

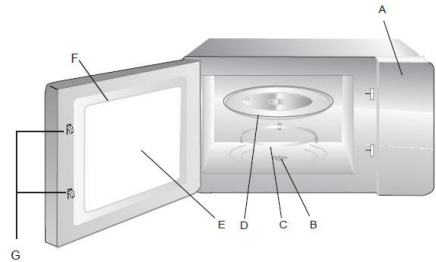
- Розетка должна находиться в непосредственной близости от печи, чтобы в случае необходимости можно было немедленно отключить печь.

## ВНИМАНИЕ!

**Никогда не вынимайте вилку из розетки электросети, дергая за сетевой шнур, беритесь за изолированную часть вилки.**

**Не опускайте шнур и вилку в воду или какую-либо жидкость.**

## УСТРОЙСТВО МИКРОВОЛНОВОЙ ПЕЧИ



- A. Панель управления
- B. Поворотный вал
- C. Роликовая подставка
- D. Стеклоподнос
- E. Смотровое окно
- F. Дверца печи
- G. Зашелки дверцы



На поворотную ось устанавливается стеклянный поднос. Под стеклянный поднос устанавливается роликовая подставка, которая помогает подносу свободно вращаться. Вращение пищи во время работы печи способствует ее равномерному приготовлению.



В камере печи со стороны панели управления расположена крышка волновода.

Микроволновая печь может начать работу, только если ее дверца плотно закрыта, что предотвращает излучение микроволн наружу.

## ВНИМАНИЕ:

**Запрещается снимать крышку волновода. В случае повреждения крышки обратитесь в сервисный центр для ее замены.**

## ПАНЕЛЬ УПРАВЛЕНИЯ



## ВРЕМЯ ПРИГОТОВЛЕНИЯ

Кнопка ВРЕМЯ ПРИГОТОВЛЕНИЯ используется для установки времени приготовления в режиме микроволн.

## РАЗМОРАЖИВАНИЕ ПО ВРЕМЕНИ

Кнопка РАЗМОРАЖИВАНИЕ ПО ВРЕМЕНИ используется для установки времени размораживания.

## РАЗМОРАЖИВАНИЕ ПО ВЕСУ

Кнопка РАЗМОРАЖИВАНИЕ ПО ВЕСУ используется для размораживания продуктов в зависимости от их веса. Время размораживания при этом устанавливается автоматически.

## МОЩНОСТЬ

Кнопка МОЩНОСТЬ служит для выбора уровня мощности микроволн.

## ЧАСЫ

Кнопка ЧАСЫ служит для установки времени часов.

## ТАЙМЕР

Кнопка ТАЙМЕР служит для активации и настройки таймера.

## Кнопки меню автоприготовления

Кнопки Попкорн, Картофель, Пицца, Мороженные овощи, Напиток, Разогрев служат для быстрого запуска программ автоматического приготовления соответствующих продуктов.

## Цифровые кнопки

Цифровые кнопки служат для ввода времени приготовления, веса продуктов, настройки часов и таймера.

## ПАМЯТЬ

Кнопка ПАМЯТЬ позволяет сохранить в памяти печи до трех программ приготовления с одной или двумя стадиями.

## СТОП/ОТМЕНА

Кнопка СТОП/ОТМЕНА служит для отмены всех сделанных настроек или остановки процесса приготовления.





## СТАРТ/+30 СЕК

Кнопка СТАРТ/+30 СЕК используется для начала приготовления в соответствии с выбранными настройками или увеличения времени приготовления (размораживания по времени).

## Звуковые сигналы

При нажатии любой кнопки печь подает один или два сигнала. Один сигнал означает, что команда принята. Два сигнала означают, что команда непринята. В этом случае убедитесь, что даете верную команду и попробуйте еще раз.

## Блокировка кнопок панели управления

Функция блокировки кнопок управления («защита от детей») позволяет заблокировать панель управления, когда вы проводите чистку прибора или чтобы дети не смогли пользоваться микроволновой печью без присмотра. При включении этой функции все кнопки становятся неактивными.

Чтобы активировать блокировку кнопок, нажмите и 3 секунды удерживайте кнопку СТОП/ОТМЕНА. На дисплее должна отобразиться индикация .

Чтобы отключить блокировку кнопок, нажмите и 3 секунды удерживайте кнопку СТОП/ОТМЕНА.

## ПРИМЕЧАНИЕ:

*Дизайн передней панели может быть изменен без предварительного уведомления.*

## ПРИГОТОВЛЕНИЕ В МИКРОВОЛНОВОЙ ПЕЧИ

### Настройка времени часов

При желании вы можете установить время часов.

1. В режиме ожидания нажмите кнопку ЧАСЫ.
2. Печь перейдет в режим настройки часов.
3. Цифровыми кнопками установите текущее время. Например, чтобы установить время 12:30, последовательно нажмите кнопки «1», «2», «3» и «0».
4. Нажмите кнопку ЧАСЫ еще раз. После этого на дисплее будет отображаться время часов, при этом двоеточие будет мигать.

### ПРИМЕЧАНИЕ:

*Если во время настройки часов нажать кнопку СТОП/ОТМЕНА или не нажимать никакую кнопку в течение одной минуты, печь автоматически выйдет из режима настройки часов.*

*Чтобы узнать текущее время в режиме приготовления, нажмите кнопку ЧАСЫ.*

### Настройка таймера

При желании вы можете установить таймер на время. Функция таймера работает независимо от функции часов.

1. Нажмите кнопку ТАЙМЕР.
2. Цифровыми кнопками установите время таймера. Например, чтобы установить время 24:05, последовательно нажмите кнопки «2», «4», «0» и «5». Максимально можно установить 99 минут 99 секунд.
3. Нажмите кнопку СТАРТ/+30 СЕК для подтверждения.
4. На дисплее начнется обратный отсчет установленного времени таймера.





Когда это время истечет, печь подаст пять звуковых сигналов. После этого на дисплее начнет отображаться время часов (если оно было установлено ранее).

## Приготовление в режиме микроволн

Мощность микроволн устанавливается с помощью кнопки **МОЩНОСТЬ**. Последовательно нажимайте кнопку **МОЩНОСТЬ**, чтобы установить нужную мощность, на дисплее будет соответственно меняться индикация.

PL2 PL1	20% мощности 10% мощности	Поддержание тепла, размягчение мороженого
PL0	0% мощности	

Индикация	Мощность	Приготовление
PL10 PL9	100% мощности 90% мощности	Быстрое и тщательное приготовление, а также разогрев
PL8 PL7	80% мощности 70% мощности	Обычное приготовление
PL6 PL5	60% мощности 50% мощности	Медленное приготовление, тушение, приготовление на пару
PL4 PL3	40% мощности 30% мощности	Приготовление напитков и супов, размораживание

## А. Приготовление с одной стадией

1. Положите продукты в камеру печи и закройте дверцу.  
2. Нажмите кнопку **ВРЕМЯ ПРИГОТОВЛЕНИЯ**, и на дисплее отобразится «00:00».

3. Цифровыми кнопками установите время приготовления. Например, чтобы установить время 20:00, последовательно нажмите кнопки «2», «0», «0» и «0».

4. Нажмите кнопку **МОЩНОСТЬ**, а затем установите нужный уровень мощности цифровыми кнопками.

5. Нажмите кнопку **СТАРТ/+30 СЕК**, чтобы начать приготовление.

Например, вам нужно готовить продукты на мощности 50% в течение 15 минут.

1. Положите продукты в камеру печи и закройте дверцу.

2. Нажмите кнопку **ВРЕМЯ ПРИГОТОВЛЕНИЯ**, и на дисплее отобразится «00:00».

3. Последовательно нажмите кнопки «1», «5», «0» и «0».

4. Нажмите кнопку **МОЩНОСТЬ**, а затем кнопку «5». На дисплее должен отобразиться индикатор «PL5».

5. Нажмите кнопку **СТАРТ/+30 СЕК**, чтобы начать приготовление.

Максимальное время приготовления в режиме микроволн 99 минут 99 секунд.



Если в процессе приготовления вам нужно перевернуть продукты или проверить их готовность, откройте дверцу, переверните продукты, а после этого закройте дверцу и нажмите кнопку СТАРТ/+30 СЕК, чтобы печь продолжила приготовление.

Чтобы проверить уровень установленной мощности во время приготовления, нажмите кнопку МОЩНОСТЬ.

В процессе приготовления вы можете изменить уровень мощности. Для этого нажмите кнопку МОЩНОСТЬ, а затем, когда на дисплее отобразится текущий уровень мощности, цифровыми кнопками другой уровень мощности.

Чтобы увеличить время приготовления в процессе приготовления, нажимайте кнопку СТАРТ/+30 СЕК. Каждое нажатие кнопки СТАРТ/+30 СЕК увеличивает время приготовления (размораживания) на 30 секунд.

### **ВНИМАНИЕ:**

**Запрещается начинать приготовление, если в камере печи нет продуктов.**

### **Б. Приготовление с двумя стадиями**

Некоторые рецепты требуют готовить продукты сначала на одной мощности, а потом на другой.

Например, вам нужно готовить продукты на мощности 80% в течение 5 минут, а затем на мощности 60% еще 10 минут. В этом случае вам нужно запрограммировать две стадии приготовления.

1. Приготовление на мощности 80% в течение 5 минут

1.1. Нажмите кнопку ВРЕМЯ ПРИГОТОВЛЕНИЯ, а затем последовательно нажмите кнопки «5», «0» и «0».

1.2. Нажмите кнопку МОЩНОСТЬ, а затем нажмите кнопку «8».

2. Приготовление на мощности 60% в течение 10 минут

2.1. Нажмите кнопку ВРЕМЯ ПРИГОТОВЛЕНИЯ, а затем последовательно нажмите кнопки «1», «0», «0» и «0».

2.2. Нажмите кнопку МОЩНОСТЬ, а затем нажмите кнопку «6».

3. Нажмите кнопку СТАРТ/+30 СЕК, чтобы начать приготовление.

### **Окончание приготовления**

По окончании приготовления печь подает пять звуковых сигналов.

Если вам нужно досрочно завершить приготовление, нажмите кнопку СТОП/ОТМЕНА, чтобы отменить все настройки, чтобы печь не стала работать с ними в следующий раз.

### **Экспресс-приготовление**

Чтобы быстро начать приготовление на максимальной мощности, в режиме ожидания нажмите одну из цифровых кнопок от «1» до «6». Печь начнет приготовление в течение от 1 до 6 минут соответственно. Вы можете увеличивать время приготовления, нажимая кнопку СТАРТ/+30 СЕК. Каждое нажатие кнопки СТАРТ/+30 СЕК увеличивает время приготовления на 30 секунд.

Вы также можете нажать СТАРТ/+30 СЕК в режиме ожидания, нажмите кнопку, чтобы начать приготовление на максимальной мощности в течение 30 секунд. Вы можете увеличивать время приготовления, нажимая кнопку СТАРТ/+30 СЕК. Каждое нажатие кнопки СТАРТ/+30 СЕК увеличивает время приготовления на 30 секунд.

Максимально можно установить время приготовления 99 минут и 99 секунд.



## Память программ приготовления

1. Последовательно нажимайте кнопку ПАМЯТЬ, чтобы установить номер для сохранения программы, на дисплее отобразится индикация «1», «2», «3». Всего можно сохранить не более трех программ приготовления.

2. Если программа уже была сохранена, выбрав ее номер, нажмите кнопку СТАРТ/+30 СЕК, чтобы начать ее выполнение.

3. Если программа не была сохранена или вы хотите ее изменить, установите программу приготовления и нажмите кнопку СТАРТ/+30 СЕК, чтобы ее сохранить и вернуться в режим ожидания. Если вы нажмете кнопку СТАРТ/+30 СЕК два раза, печь начнет выполнять данную программу приготовления.

Например, вам нужно сохранить под номером 2 программу приготовления в режиме микроволн на мощности 80% в течение 3 минут и 20 секунд.

1. Два раза нажмите кнопку ПАМЯТЬ, на дисплее должна отобразиться индикация «2».

2. Нажмите кнопку ВРЕМЯ ПРИГОТОВЛЕНИЯ, а затем последовательно нажмите кнопки «3», «2» и «0».

3. Нажмите кнопку МОЩНОСТЬ, а затем кнопку «8». На дисплее должен отобразиться индикатор «PL8».

4. Нажмите кнопку СТАРТ/+30 СЕК один раз, чтобы сохранить данную программу и вернуться в режим ожидания, или два раза, чтобы сохранить программу и начать ее выполнение.

Чтобы начать приготовление по сохраненной программе, в режиме ожидания, нажимая кнопку ПАМЯТЬ, выберите ее номер, а затем нажмите кнопку СТАРТ/+30 СЕК.

## ПРИМЕЧАНИЕ:

*При отключении печи от электросети или отключении электричества программы не сохраняются в памяти.*

## Автоприготовление

В печь встроены программы автоматического приготовления, позволяющие быстро и просто выбрать подходящий режим приготовления в зависимости от типа и веса продуктов. Выбор программ автоприготовления осуществляется кнопками Попкорн, Картофель, Пицца, Напиток, Замороженный обед, Разогрев.

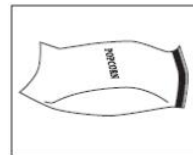
### Попкорн

1. В режиме ожидания нажимайте кнопку Попкорн, чтобы выбрать вес упаковки попкорна: 50 г или 100 г (на дисплее отобразится «50» или «100» соответственно).

2. Нажмите кнопку СТАРТ/+30 СЕК, чтобы начать приготовление.



Если вы готовить упаковку попкорна весом 100 г, рекомендуется перед началом приготовления загнуть уголки пакетика, как показано на рисунке.



Если пакетик раздулся и не может нормально вращаться, нажмите кнопку СТОП/ОТМЕНА, откройте дверцу и измените положение пакетика, чтобы попкорн готовился равномерно. Затем закройте дверцу и нажмите кнопку СТАРТ/+30 СЕК.



### Картофель

1. В режиме ожидания нажимайте кнопку Картофель, чтобы установить количество картофеля, при этом на дисплее будет отображаться соответствующая индикация: «1» - одна картофелина весом около 230 г, «2» - две картофелины общим весом около 460 г, «3» - три картофелины общим весом около 690 г.
2. Нажмите кнопку СТАРТ/+30 СЕК, чтобы начать приготовление.

### Мороженные овощи

1. В режиме ожидания последовательно нажимайте кнопку Мороженные овощи, чтобы установить вес овощей: 150 г, 350 г или 500 г (на дисплее отобразится «150», «350» или «500» соответственно).
2. Нажмите кнопку СТАРТ/+30 СЕК, чтобы начать приготовление.

### Напиток

Данный режим подходит для разогрева напитков в чашках объемом около 120 мл.

1. В режиме ожидания последовательно нажимайте кнопку Напиток, чтобы установить количество чашек (на дисплее отобразится «1», «2» или «3»).
2. Нажмите кнопку СТАРТ/+30 СЕК, чтобы начать приготовление.

### Разогрев

Данный режим подходит для разогрева тарелки с остывшими продуктами.

1. В режиме ожидания нажимайте кнопку Разогрев, чтобы установить вес продуктов: 250 г, 350 г или 500 г (на дисплее отобразится «250», «350» или «500» соответственно).
2. Нажмите кнопку СТАРТ/+30 СЕК, чтобы начать приготовление.

### Пицца

1. В режиме ожидания нажимайте кнопку Пицца, чтобы установить вес (кусочка) пиццы: 100 г, 200 г или 400 г (на дисплее отобразится «100», «200» или «400» соответственно).
2. Нажмите кнопку СТАРТ/+30 СЕК, чтобы начать приготовление.

### РЕКОМЕНДАЦИИ ПО ПРИГОТОВЛЕНИЮ

1. Тщательно распределяйте продукты. Более крупные кусочки кладите по краям блюда. Старайтесь не накладывать кусочки один на другой.
2. Соблюдайте время приготовления, указанное в рецепте. Сначала устанавливайте меньшее время, указанное в рецепте, а затем при необходимости увеличивайте его. При избыточном приготовлении продукты могут начать дымиться или подгореть.
3. Накрывайте продукты во время приготовления, это поможет предотвратить пересушивание продуктов и разбрызгивание внутри камеры печи, а также будет способствовать более равномерному приготовлению.
4. Переворачивайте такие продукты, как курица и гамбургеры, чтобы ускорить процесс их приготовления. Большие кусочки (например, жаркое) следует переворачивать не менее одного раза.
5. Перераспределяйте такие продукты, как тефтели или фрикадельки, на блюде как снизу-вверх, так и от центра блюда к краям.
6. Выдерживайте продукты после приготовления в течение достаточного времени, это позволит завершиться процессу приготовления и медленно остыть пище.
7. Вы можете определить, что пицца готова, по следующим признакам:



- от продуктов в любой части блюда идет пар;
- птица легко делится на части по суставам;
- при прокалывании мяса не появляется кровь;
- рыба становится непрозрачной, мясо легко отделяется от костей.

### РАЗМОРАЖИВАНИЕ В МИКРОВОЛНОВОЙ ПЕЧИ

Микроволновая печь позволяет размораживать продукты в течение установленного времени или автоматически в зависимости от их веса.

#### Размораживание по весу

Функция размораживания по весу позволяет автоматически установить время размораживания в зависимости от веса продуктов.

1. Нажмите кнопку РАЗМОРАЖИВАНИЕ ПО ВЕСУ, и на дисплее отобразится индикация «dEF1».
2. Цифровыми кнопками установите вес продуктов в диапазоне от 100 г до 2000 г. Например, чтобы установить вес 1,15 кг, последовательно нажмите кнопки «1», «1», «5».
3. Нажмите кнопку СТАРТ/+30СЕК, и печь начнет размораживание. Время размораживания будет определено автоматически.
4. В середине процесса размораживания печь подаст два звуковых сигнала, напоминая о необходимости перевернуть продукты. Откройте дверцу, переверните продукты, закройте дверцу и нажмите кнопку СТАРТ/+30СЕК, чтобы печь продолжила размораживание.
5. По окончании размораживания печь подаст пять звуковых сигналов.

#### ПРИМЕЧАНИЕ:

*При попытке установить вес меньше 100 г или больше 2 кг, команда не будет выполнена.*

#### Размораживание по времени

1. Положите продукты в камеру печи и закройте дверцу.
2. Нажмите кнопку РАЗМОРАЖИВАНИЕ ПО ВРЕМЕНИ, и на дисплее отобразится индикация «dEF2».
3. Цифровыми кнопками установите время размораживания. Например, чтобы установить время 24 минуты, последовательно нажмите кнопки «2», «4», «0» и «0».
4. Нажмите кнопку СТАРТ/+30СЕК, чтобы начать размораживание. На дисплее будет отображаться обратный отсчет установленного времени размораживания.
5. Когда установленное время размораживания истечет, печь подаст пять звуковых сигналов.

#### РЕКОМЕНДАЦИИ ПО РАЗМОРАЖИВАНИЮ

Микроволны во время размораживания проникают на глубину 4 см, чтобы обеспечить равномерное размораживание, регулярно переворачивайте большие куски продукта. Если вес размораживаемых продуктов превышает 500 г, то необходимо переворачивать их как минимум 2 раза.

Обычно процесс размораживания занимает больше времени, чем процесс приготовления того же продукта.

Процесс размораживания можно считать законченным, если продукт поддается резке ножом.

Размороженные продукты следует как можно быстрее приготовить.



Не рекомендуется снова замораживать ранее размороженные продукты.

### ВЫБОР ПОСУДЫ

Изучите рекомендации «Материалы, рекомендованные для использования в микроволновой печи». Не используйте столовую посуду с металлической отделкой. Если вы сомневаетесь в правильности выбора посуды, вы можете воспользоваться следующим тестом.

*Тест:*

1. Наполните тестируемую емкость одним стаканом холодной воды (250 мл) и поставьте ее в микроволновую печь.
2. Включите режим приготовления на полную мощность на 30 секунд.
3. Осторожно дотроньтесь до посуды. Если посуда остается теплой, не используйте ее для приготовления в микроволновой печи.
4. Не включайте режим приготовления на более чем 30 секунд.



**Материалы, рекомендованные  
для использования  
в микроволновой печи**

Посуда	Примечания
Алюминиевая фольга	Только для защиты. Используйте для оборачивания маленьких кусочков мяса или птицы, чтобы предотвратить перегрев. Возможно искрение при близком соприкосновении фольги к стенкам печи. Расстояние от стенок печи до фольги должно быть не менее 2,5 см.
Блюда с глазурью	Следуйте рекомендациям производителя
Столовая посуда	Используйте посуду, предназначенную для микроволновой печи. Следуйте рекомендациям производителя. Не используйте посуду с трещинами и со сколами.
Стеклянные банки	Всегда снимайте крышку. Используйте только для несильного разогрева продуктов. Большинство банок не являются жароупорными, поэтому могут разбиться.
Стеклянная тара	Используйте только жароупорную стеклянную посуду. Убедитесь, что на посуде отсутствует металлическая отделка. Не используйте посуду с трещинами и со сколами.
Пакеты для приготовления в микроволновой печи	Следуйте рекомендациям производителя. Не закрывайте металлическими зажимами. Сделайте в пакете прорезь для выхода пара.
Бумажные тарелки и чашки	Используйте только для непродолжительного приготовления/разогрева. Во время приготовления не оставляйте посуду без присмотра.
Бумажные полотенца	Накрывайте продукты бумажными полотенцами при перегреве и для впитывания жира. Используйте только для непродолжительного приготовления и под присмотром.
Пергаментная бумага	Используется для предотвращения разбрызгивания и прохождения пара.
Пластик	Используйте только предназначенный для микроволновых печей. Следуйте рекомендациям производителя. На пластике должна быть надпись «Microwave safe». Продукты в мягком пластике становятся горячими. Пластиковые бутылки или плотно закрытые пластиковые пакеты следует надрезать, проколоть или сделать отверстие непосредственно перед упаковыванием.





## РУКОВОДСТВО ПО ЭКСПЛУАТАЦИИ

Пластиковая упаковка	Используйте только предназначенную для микроволновых печей. Накрывайте продукты во время приготовления для предотвращения пересушивания.
Термометры	Используйте только предназначенные для микроволновых печей (термометры для мяса и сладостей).
Вощёная бумага	Предотвращает разбрызгивание и пересушивание.

### Материалы, не рекомендованные для использования в микроволновой печи

Посуда	Примечания
Алюминиевый поднос	Возможно искрение. Переложите продукты в посуду, предназначенную для микроволновой печи.
Пищевая картонная коробка с металлической ручкой	Возможно искрение. Переложите продукты в посуду, предназначенную для микроволновой печи.
Посуда из металла или с металлической отделкой	Металл не пропускает микроволны. Возможно искрение из-за металлической отделки.
Металлические жгуты	Возможно искрение и возгорание в микроволновой печи.
Бумажные пакеты	Возможно возгорание в микроволновой печи.
Пищевая пленка	Пищевая пленка может расплавиться или испачкать незащищенную жидкость внутри печи при высоких температурах.
Дерево	Дерево в микроволновой печи высохнет, а также может расщепиться и потрескаться.



## ЧИСТКА И УХОД

1. Перед чисткой печи выключите печь и отключите ее от электросети.
2. Содержите внутреннюю поверхность духовки чистой и сухой. Удаляйте все крошки и остатки продуктов, жирные пятна при помощи влажной тряпки. Не используйте абразивных моющих средств.
3. Удаляйте загрязнения с внешней поверхности печи мягкой салфеткой с добавлением мягких неабразивных моющих средств. Следите за тем, чтобы вода не попадала в вентиляционные отверстия печи, так как это может привести к выходу печи из строя.
4. Панель управления не должна быть влажной. Для чистки не используйте спреи и концентрированные моющие средства, так как они могут оставлять разводы и пятна.
5. Если внутри или снаружи печи образуется конденсат, удалите его мягкой салфеткой.
6. Для очистки стеклянного подноса выньте его из печи. Допускается мыть стеклянный поднос в посудомоечных машинах.
7. Регулярно производите чистку роликовой подставки и дна камеры печи во избежание сильного шума. Протрите дно печи влажной салфеткой с использованием мягких неабразивных моющих средств. Роликовую подставку вымойте в мыльной воде или посудомоечной машине. Следите за правильностью установки роликовой подставки.
8. Чтобы избавиться от неприятного запаха, поставьте в печь глубокую миску с водой, положите в воду дольку лимона, установите таймер на 5 минут, включив печь. Затем тщательно протрите камеру микроволновой печи.

## ВОЗМОЖНЫЕ НЕПОЛАДКИ И СПОСОБЫ ИХ УСТРАНЕНИЯ

При возникновении неполадок, пожалуйста, ознакомьтесь с приведенной ниже информацией. Это может быть незначительная неисправность, которую Вы можете устранить сами. Если Вы не можете устранить неисправность сами, обращайтесь к квалифицированному персоналу авторизованных сервисных центров.

Если микроволновая печь не работает:

1. Убедитесь, что печь подключена к сети. Проверьте напряжение в сети.
2. Проверьте правильность установки таймера и выбора мощности. Прочтите соответствующие разделы инструкции по эксплуатации.
3. Неплотно закрыта дверца печи. Откройте дверцу и плотно закройте ее, в противном случае печь не включится.

Если после проверки микроволновая печь по-прежнему не работает, обращайтесь в авторизованные сервисные центры. Ремонт микроволновой печи должен производиться только квалифицированным персоналом сервисных центров.

## Радиопомехи

Микроволновая печь может создавать радио и телевизионные помехи. В этом случае:

- протрите дверцу и уплотнительную прокладку дверцы печи
- переместите антенну радиоприемника или телевизора подальше от микроволновой печи
- убедитесь, что радио или телевизионная антенна установлена должным образом
- подключите микроволновую печь в отдельную розетку



## БЕЗОПАСНАЯ УТИЛИЗАЦИЯ



Ваше устройство спроектировано и изготовлено из высококачественных материалов и компонентов, которые можно утилизировать и использовать повторно.

Если товар имеет символ с зачеркнутым мусорным ящиком на колесах, это означает, что товар соответствует Европейской директиве 2002/96/ЕС.

Ознакомьтесь с местной системой раздельного сбора электрических и электронных товаров. Соблюдайте местные правила.

Утилизируйте старые устройства отдельно от бытовых отходов. Правильная утилизация вашего товара позволит предотвратить возможные отрицательные последствия для окружающей среды и здоровья людей.

## РЕКОМЕНДАЦИИ ДЛЯ ПОТРЕБИТЕЛЯ

Сохраняйте кассовый чек, руководство по эксплуатации и гарантийный талон до конца гарантийного срока эксплуатации.

Руководство по эксплуатации и гарантийный талон, прилагаемые к печи, при утере не возобновляются.

Во избежание повреждения печи при транспортировании в упаковке изготовителя соблюдайте меры предосторожности:

- оберегайте от резких толчков и падений;
- избегайте длительного пребывания под дождем или мокрым снегом

## ТЕХНИЧЕСКИЕ ХАРАКТЕРИСТИКИ

Напряжение сети: 220-240 В

Частота тока: 50 Гц

Потребляемая мощность: 1050 Вт

Выходная мощность: 700 Вт

Частота магнетрона: 2450 МГц

Объем камеры печи: 20 л

Диаметр стеклянного подноса: 255 мм

Габаритные размеры печи:

44x32,3x25,9 см

Габаритные размеры упаковки:

48,8x38x29,1 см

## ПРИМЕЧАНИЕ:

*Производитель оставляет за собой право на внесение изменений в конструкцию, дизайн и комплектацию прибора без дополнительного уведомления об этих изменениях.*

## ИНФОРМАЦИЯ О СЕРТИФИКАТЕ СООТВЕТСТВИЯ

Товар сертифицирован.

Товар соответствует требованиям нормативных документов:

ТР ТС 004/2011 «О безопасности низковольтного оборудования»;

ТР ТС 020/2011 «Электромагнитная совместимость технических средств».

При отсутствии копии нового сертификата в коробке спрашивайте копию у продавца.

Полную информацию о сертификате соответствия вы можете получить у продавца или на сайте [www.National-ru.ru](http://www.National-ru.ru).



# EAC

Изготовитель: Smart International Distribution Limited. Room 2208, 22/F., Lemmi Centre, 50 Hoi Yuen Road, Kwun Tong, Kowloon, Hong Kong.

Сделано в Китае.

Импортер/организация, уполномоченная на принятие претензий на территории России: ООО «ПОЛИТЕХНИКА». 170034 Тверская область, г. Тверь, проспект Чайковского, д. 19а, корп. 1, ком. 207.

\* Данные могут быть изменены в связи со сменой изготовителя, продавца, производственного филиала, импортера в РФ. В случае изменения данных актуальная информация указывается на дополнительной наклейке, размещенной на упаковке изделия.

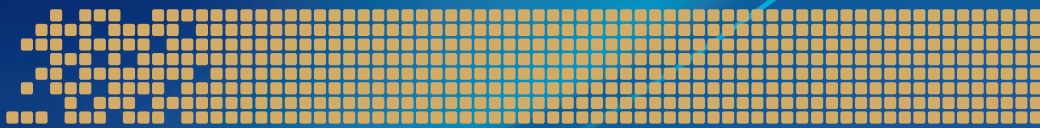
Дата производства указана на упаковке или изделии.

Срок службы изделия – 3 года.

Гарантийный срок – 1 год.

Гарантийное обслуживание осуществляется согласно прилагаемому гарантийному талону. Гарантийный талон и инструкция по эксплуатации являются неотъемлемыми частями данного изделия.





**NATIONAL**  
ELECTRONIC CORPORATION