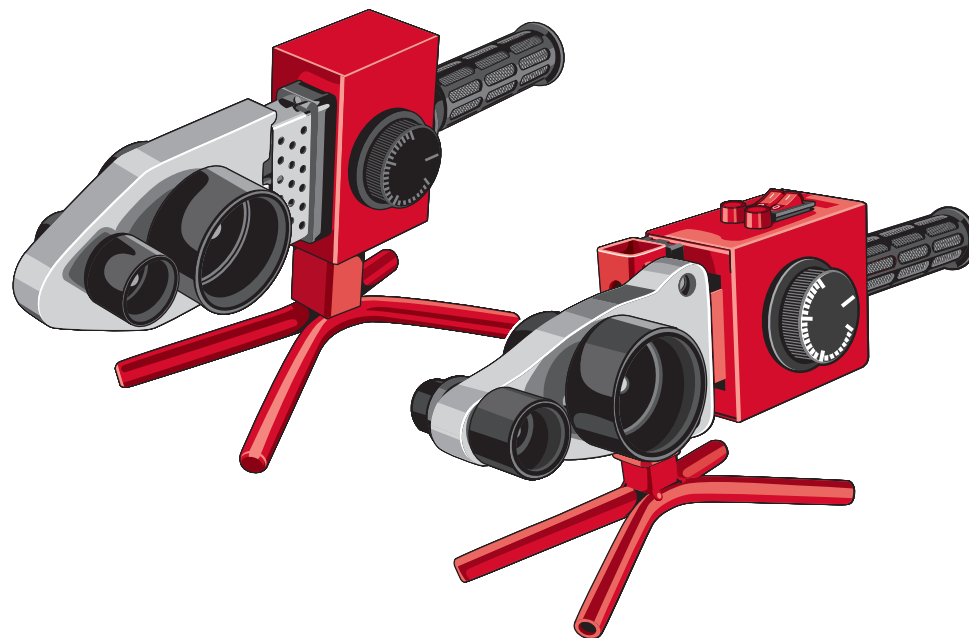




ACT-800



ACT-2000



ЗАО «ЗУБР ОВК» РОССИЯ, 141002, Московская область, г. Мытищи-2, а/я 36

Производитель оставляет за собой право вносить изменения в характеристики изделия без предварительного уведомления.  
Приведенные иллюстрации не являются обязательными. Ответственность за опечатки исключается.

## Сварочный аппарат для полипропиленовых труб

ACT-800  
ACT-2000

**Уважаемый покупатель!**

При покупке изделия:

- требуйте проверки его исправности путем пробного включения, а также комплектности, согласно комплекту поставки;
- убедитесь, что гарантийный талон оформлен должным образом и содержит серийный номер изделия, дату продажи, штамп магазина и подпись продавца.

Перед первым включением изделия внимательно изучите настоящее руководство по эксплуатации и строго выполняйте содержащиеся в нем требования. Только так Вы сможете научиться правильно обращаться с изделием и избежать ошибок и опасных ситуаций. Храните данное руководство в течение всего срока службы Вашего изделия.

**▲ ВНИМАНИЕ**

**ПРОЧИТЕ РУКОВОДСТВО И НЕ НАЧИНАЙТЕ РАБОТУ С ИЗДЕЛИЕМ, ПОКА ВЫ НЕ ОЗНАКОМИТЕСЬ С НАСТОЯЩИМИ ПРЕДУПРЕЖДЕНИЯМИ.**

Отдельные узлы изделия во время работы нагреваются.

Изделие предназначено только для сварки пластиковых труб в условиях отсутствия агрессивных газов.

При подключении изделия в сеть электропитания используйте только розетки с заземлением – это поможет избежать электрического удара.

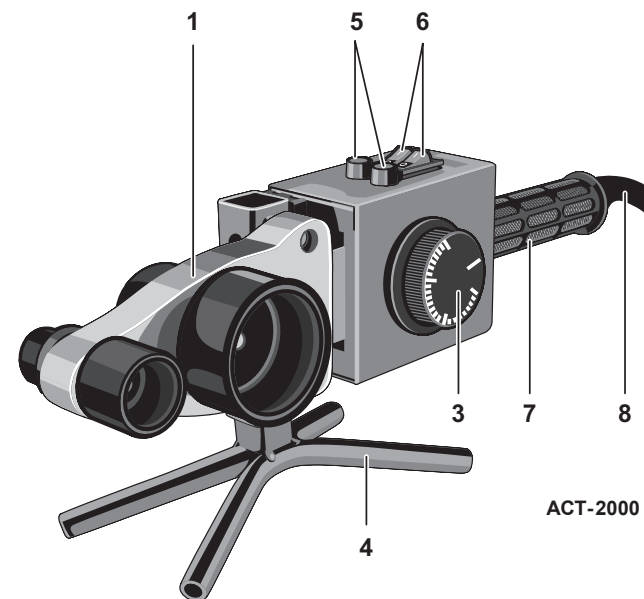
Применение изделия в промышленных и промышленных объемах, в условиях высокой интенсивности работ и сверхтяжелых нагрузок, снижает срок службы изделия.

Изготовитель / поставщик не отвечает за повреждения, вызванные ненадлежащим использованием сварочного аппарата. Риск несет исключительно пользователь.

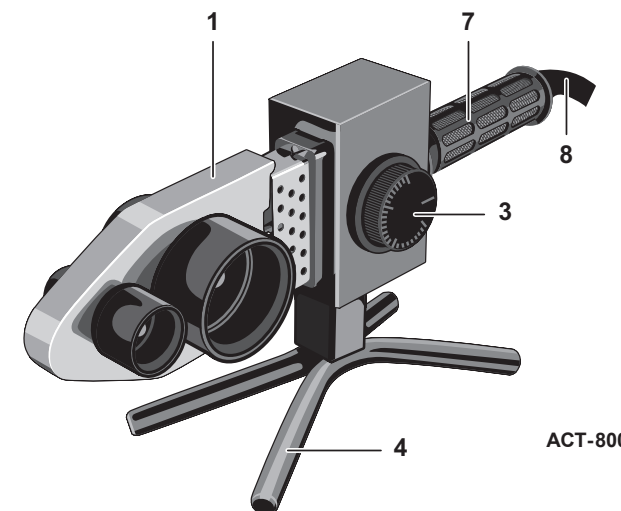
Подключение изделия к электрической сети необходимо осуществлять ТОЛЬКО через устройство защитного отключения УЗО (дифференциальный выключатель) номиналом не более 30 мА и временем срабатывания 30 мс или устройство контроля цепи заземления.

Распишитесь в ознакомлении с инструкцией по эксплуатации и мерам безопасности перед началом работ. Без подписи претензии по качеству товара не принимаются.

Место для подписи \_\_\_\_\_



ACT-2000



ACT-800

**Устройство**

- |   |                              |
|---|------------------------------|
| 1. Нагревательный элемент               | 5. Индикатор нагрева         |
| 2. Индикатор сети питания (для ACT-800) | 6. Выключатель (для ACT-800) |
| 3. Регулятор температуры                | 7. Ручка                     |
| 4. Подставка                            | 8. Кабель питания            |

## Технические характеристики

Артикул	АСТ-800	АСТ-2000
Номинальное напряжение, В	230~	
Частота, Гц	50	
Мощность, Вт	800	2000/1000
Вид сварки / насадок	раструбная / парные	
Максимальная рабочая температура, °С	300	
Диаметр насадок, мм	20–63	
Индикатор нагрева / сети	–	есть
Тип изделия	технически сложное	
Уровень звуковой мощности (к=3), дБ	–	
Уровень звукового давления (к=3), дБ	–	
Среднеквадратичное виброускорение (к=1,5), м/с <sup>2</sup>	–	
Класс электробезопасности по ГОСТ 12.2.0.007-75	I класс	
Степень защиты	IPX4	
Масса изделия, кг	1.4	1.7
Масса в упаковке, кг	3.0	4.5
Назначенный срок службы, лет	5	
Назначенный срок хранения, лет	7	

Комплект поставки	АСТ-800	АСТ-2000
Сварочный аппарат	1 шт.	1 шт.
Насадки (Ø 20, 25, 32, 40, 50, 63 мм)	6 пар	6 пар
Подставка под сварочный аппарат	1 шт.	1 шт.
Отвертка	1 шт.	1 шт.
Ключ имбусовый	1 шт.	1 шт.
Винты для крепления	2 шт.	6 шт.
Кейс	1 шт.	1 шт.
Руководство по эксплуатации	1 экз.	1 экз.

## ⚠ ВНИМАНИЕ

Убедитесь, что на изделии и комплекте деталей отсутствуют повреждения, которые могли возникнуть при транспортировании.

## Назначение и область применения

Сварочный аппарат **ЗУБР** для полипропиленовых труб (далее – изделие) предназначен для ручной сварки в раструб полипропиленовых труб методом расплавления поверхностей труб и фитингов небольших размеров. Обеспечивает надёжное диффузное соединение материала.

Внимательно изучите настоящее руководство по эксплуатации, в том числе раздел «Руководство по безопасности» и Приложение «Общие инструкции по безопасности». Только так Вы сможете научиться правильно обращаться с изделием и избежите ошибок и опасных ситуаций.

Изделие предназначено для бытового использования в районах с умеренным климатом с характерной температурой от -10 до +40 °С, относительной влажностью воздуха не более 80%, отсутствием прямого воздействия атмосферных осадков и чрезмерной запыленности воздуха. Изделие соответствует требованиям Технических регламентов Таможенного союза:

- ТР ТС 004/2011 «О безопасности низковольтного оборудования»;
- ТР ТС 020/2011 «Электромагнитная совместимость технических средств».

Настоящее руководство содержит самые полные сведения и требования, необходимые и достаточные для надёжной, эффективной и безопасной эксплуатации изделия.

В связи с продолжением работы по усовершенствованию изделия, изготовитель оставляет за собой право вносить в его конструкцию незначительные изменения, не отраженные в настоящем руководстве и не влияющие на эффективную и безопасную работу изделия.

**К эксплуатации изделия допускаются только лица, достигшие совершеннолетия; имеющие навыки и/или представление о принципах работы и оперирования изделием, а также изучившим эксплуатационную документацию; находящиеся в трезвом состоянии; не под действием лекарств, вызывающих сонливость и/или снижение концентрации внимания; не имеющие заболеваний, вызывающих подобные состояния, а также иных противопоказаний для работы с машинами.**

Все ремонтные работы должны проводиться только квалифицированными специалистами сервисных центров, с использованием оригинальных запасных частей.

## Инструкции по применению

## Подготовка к работе

Для начала работы:

- установите подставку **4** на ровной и надёжной поверхности рабочего стола (верстака);
- установите сварочный аппарат на подставку;
- с обеих сторон нагревательного элемента **1** установите и через отверстия закрепите парные насадки, необходимые для предстоящей работы. Насадки должны быть чистыми;

## ⚠ ВНИМАНИЕ

**При монтаже насадок будьте предельно внимательны – тефлоновое покрытие требует аккуратного обращения.**

- насадки необходимо устанавливать так, чтобы наружный диаметр насадки не выходил за поверхность нагревательного элемента;
- свариваемые участки трубы должны быть чистыми, обезжиренными, не иметь заусенцев, не иметь деформаций и любых других дефектов. Торец трубы должен быть ровный и строго перпендикулярен стенкам трубы;
- торцевание и резание трубы в размер необходимо выполнять специальными ножницами для резки металлопластиковых и полипропиленовых труб соответствующего типоразмера (не комплектуется). Рекомендуем на торце наружного диаметра трубы снять фаску;
- при сваривании армированных (фольгированных) труб необходимо предварительно зачистить участок специальным приспособлением (не комплектуется);
- в зависимости от диаметра произведите разметку глубины сварки на конце трубы в соответствии с таблицей 1.

Таблица 1

Диаметр трубы, мм	Глубина сварки, мм	Время нагрева, с	Время соединения, с	Время остывания, мин
20	14	6	4	2
25	16	7	4	2
32	18	8	6	4
40	20	12	6	4
50	23	18	6	4
63	26	24	8	6

**Примечание!** Таблица носит информационный характер при температуре окружающей среды 20 °С.

## Порядок работы

Подключите изделие к сети.

### ▲ ВНИМАНИЕ

**Прежде чем подключить сварочный аппарат к питающей сети, убедитесь, что параметры сети отвечают требованиям, указанным в настоящем руководстве и на аппарате.**

**При использовании удлинителя кабеля питания убедитесь в его соответствии потребляемой мощности одновременно включенных потребителей.**

Процесс сваривания пластиковых труб и фасонных изделий является ответственной работой и требует определенных знаний и навыков. Рекомендуем перед выполнением ответственных работ произвести пробные соединения пластиковых элементов с последующим анализом качества выполненной сварки. Только после получения стабильных результатов сварки приступайте к выполнению ответственных работ;

Для сварки труб:

- проверьте надежность установки и правильность подготовки изделия, свариваемых труб и фитингов;
- включите изделие. Свечение индикаторной лампочки **2** (для АСТ-800) свидетельствует о включении изделия;
- для достижения рабочей температуры для нагревательного элемента **1** и установленных насадок потребуется некоторое время;
- выключатель **6** (для АСТ-2000) имеет 2 режима нагрева ТЭНа: I – 1000 Вт, II – 2000 Вт.

- индикаторная лампочка **5** в изделии АСТ-800 указывает на готовность изделия к работе. В изделии АСТ-2000 индикаторные лампочки **5** указывают на нагрев 1-го или 2-го ТЭНов.

- установите фитинг, а затем с минимальным разрывом по времени, установите конец трубы в соответствующие насадки. Плавно, без вращения, проталкивайте фитинг и трубу в насадку на глубину сварки (в соответствии с таблицей 1).

### ▲ ВНИМАНИЕ

**Проталкивание трубы в насадку до упора может уменьшить или полностью заплавить внутренний диаметр трубы. Зазор между торцом трубы и упором в насадке должен составлять не менее 1 мм.**

Время нагревания (плавления) трубы и фитинга зависит от их диаметра (см. таблицу 1). Отсчет времени начинается после полной установки фитинга и трубы.

Оптимальная температура нагревания составляет 260–270 °С.

### ▲ ВНИМАНИЕ

**Перегретые части при монтаже легко деформируются, а недостаточно нагретые не обеспечивают качественного соединения.**

### ▲ ВНИМАНИЕ

**Для выполнения ответственных работ и получения надежного и качественного соединения необходимо контролировать температуру нагретых насадок контактным термометром или специальным индикатором (в комплект не входит).**

Корректировку температуры производите регулятором температуры нагрева **3**.

**Примечание!** В связи с большим ассортиментом современных материалов, технологий и заводов-изготовителей перед выбором пластиковых труб и фасонных изделий, уточняйте рекомендации завода изготовителя о методах и режимах сваривания.

- по истечении времени, извлеките фитинг и трубу из насадок и без осевого поворота введите трубу в муфту фитинга. Для выполнения качественного сваривания монтаж и корректировка не должны превышать времени соединения;
- обеспечьте фиксацию соединения на время остывания (см. табл. 1);
- при качественной сварке в месте соединения образуется монолитная масса, без шва между наружным диаметром трубы и внутренним диаметром фитинга.

По окончании работ очистите и насухо протрите изделие, все его комплектующие.

Тефлоновое покрытие требует аккуратного обращения. Удалите остатки материала с поверхности сварочных насадок, предпочтительно деревянным шпателем или тканью из натурального волокна, чтобы не повредить тефлоновое покрытие. Не используйте абразивные средства, растворители и другие агрессивные вещества.

## Рекомендации по эксплуатации

Перед первым использованием и/или после долгого перерыва в работе, подготовьте изделие согласно разделу «Подготовка к работе».

Если после включения в сеть изделия, но до начала работы Вы услышите посторонний шум, почувствуете сильную вибрацию или запах гари, выключите изделие, выньте вилку кабеля питания из розетки и установите причину этого явления. Не включайте изделие, прежде чем будет найдена и устранена причина неисправности.

По электробезопасности изделие соответствует I классу защиты от поражения электрическим током, т. е. должно быть заземлено (для этого в вилке предусмотрены заземляющие контакты). Запрещается перedelывать вилку, если она не подходит к Вашей розетке. Вместо этого квалифицированный электрик должен установить соответствующую розетку.

Во избежание поражения электрическим током, а также для сохранности изделия, в цепи питания изделия должен быть установлен автоматический выключатель с номинальным рабочим током 16 А.

Также источник электрического питания включал в себя устройство защитного отключения с током срабатывания 30 мА и временем срабатывания 30 мс или устройство контроля цепи заземления.

Изделие должно находиться на горизонтальной устойчивой поверхности. Включайте изделие в сеть только тогда, когда Вы готовы к работе.

Каждый раз перед включением изделия **ОБЯЗАТЕЛЬНО** осмотрите и визуально проверьте изделие, и кабеля питания на возможные повреждения.

Берегите кабель питания от воздействия тепла и масла, от соприкосновения с острыми и режущими предметами. Не перемещайте изделие за кабель питания, не перегибайте его. Не извлекайте вилку из розетки за кабель питания.

При повреждении кабеля питания, его следует немедленно заменить. Кабель питания следует заменять только в специализированном техническом центре.

Дети и посторонние лица должны находиться на безопасном расстоянии от рабочего места.

Для исключения перегрева изделия, делайте перерывы в работе изделия. Интенсивная эксплуатация снижает срок службы изделия.

Выключайте изделие из сети сразу же по окончании работы.

Не проводите сварочных работ и механического ремонта поврежденных частей изделия. При обнаружении коррозии или механических дефектов, обратитесь в сервисный центр для замены поврежденных частей.

## Техническое обслуживание

Регулярно протирайте корпус изделия. Работы должны проводиться при отключенном от сети кабеле. Изделие не требует другого специального обслуживания.

Все виды ремонта должны проводиться только специалистами сервисных центров.

Следите за исправным состоянием изделия. В случае появления подозрительных запахов, дыма, огня, искр следует отключить инструмент и обратиться в специализированный сервисный центр.

Если Вам что-то показалось ненормальным в работе изделия, немедленно прекратите его эксплуатацию.

## Инструкции по безопасности

Во избежание несчастных случаев:

- не используйте изделие для сушки одежды и домашних животных;
- не прикасайтесь ни к каким частям работающего изделия, а также сразу после окончания работы и до полного его остывания;
- не включайте и не используйте изделие вблизи взрывчатых и легковоспламеняющихся веществ, пока не удалите их из зоны нагрева.

Соблюдайте правила электрической и пожарной безопасности для электрических нагревательных приборов.

Не прикасайтесь к изделию мокрыми руками или мокрой ветошью при очистке поверхностей, не отключив его предварительно от сети.

Изделие является электрическим прибором – его необходимо оберегать от ударов, попадания пыли и влаги.

Не эксплуатируйте изделие в разобранном виде.

Запрещается изменять конструкцию изделия и его сменного оборудования.

Электронагревательные элементы имеют большую потребляемую мощность.

**ЗАПРЕЩАЕТСЯ** подключать изделие к бытовым сетям, а также подключать одновременно несколько изделий. Процесс сварки нельзя повторять на том же фитинге, поскольку в результате этого токоведущие части могут стать доступными.

По электробезопасности изделие соответствует I классу защиты от поражения электрическим током, т. е. должно быть заземлено. **ЗАПРЕЩАЕТСЯ** подключать изделие к сетям без защитного заземления. **ЗАПРЕЩАЕТСЯ** перемещать вилку изделия, а также подключаться к ней с помощью «скруток» и нестандартных переходников.

**ЗАПРЕЩАЕТСЯ** эксплуатация изделия в помещениях с относительной влажностью более 80% (душевые, ванны), с взрывоопасной средой, с химически активной средой, разрушающей металлы и изоляцию.

Сильный нагрев в процессе работы является прямым следствием работы изделия. Не включайте его в помещениях с высоким содержанием в воздухе пылевых частиц, паров кислот, воды, взрывчатых веществ или легковоспламеняющихся газов.

Не допускайте попадания любых жидкостей на корпус или внутрь изделия. Не оставляйте изделие в неблагоприятных погодных условиях (дождь, снег, туман, прямые солнечные лучи).

Всегда работайте в проветриваемом помещении. Испарения при нагревании некоторых пластмасс могут вызвать аллергические реакции.

Запрещается работать с изделием, если принимаете лекарства, влияющие на внимание и концентрацию или находитесь в состоянии алкогольного или наркотического опьянения.

Не оставляйте включенное изделие без присмотра. Прежде чем покинуть рабочее место, выключите изделие, отсоедините кабель от сети и дождитесь остывания нагревательного элемента, уберите изделие в кейс.

Обеспечьте освещение рабочего места и свободу передвижения вокруг изделия. Содержите рабочее место в чистоте, не допускайте загромождения посторонними предметами. Не работайте в опасных условиях. Не допускайте использования изделия в помещениях со скользким полом, например, засыпанном опилками или натертом воском.

Дети и посторонние лица должны находиться на безопасном расстоянии от рабочего места.

При работе не надевайте излишне свободную одежду, галстуки, уберите назад длинные волосы. Они могут попасть на горячие узлы и детали изделия. Всегда работайте в нескользящей обуви.

**НЕ ПРОИЗВОДИТЕ** никаких работ по обслуживанию изделия, не отключив его прежде от сети.

Доводим до Вашего сведения, что критерием предельного состояния является одно из следующих событий (в том числе любое их сочетание):

- явное, ощутимое нарушение нормальной работы изделия: чрезмерный нагрев, не соответствующая описанию в руководстве индикация процесса работы, существенное снижение/превышение заявленных технических характеристик (время нагрева, температура), чрезмерный нагрев корпуса и т. п.;
- подвижность доступных закрепленных узлов/деталей.

### ⚠ ВНИМАНИЕ

**Запрещается дальнейшая эксплуатация изделий при выявлении следующих признаков (критические отказы, при достижении которых необходимо прекратить работу изделия и отключить его от сети):**

- любое повреждение изоляции и/или жил сетевого кабеля;
- любое нарушение прочности и/или целостности корпуса;
- невозможность установки/фиксации насадок;
- невключение изделия при подключении к сети;
- отказ одной или нескольких функций (в частности, регулировка температуры, защита от перегрева);
- появление дыма или запаха гари.

В силу технической сложности изделия, иные критерии предельных состояний не могут быть определены пользователем самостоятельно. В случае обнаружения любой из указанных, а также иной явной или предполагаемой неисправности немедленно прекратите эксплуатацию изделия и обратитесь к разделу «Возможные неисправности и методы их устранения» настоящего Руководства. Если неисправности в перечне не оказались или Вы не смогли устранить ее, обратитесь в специализированный сервисный центр. Заключение о предельном состоянии изделия или его частей сервисный центр выдает в форме соответствующего Акта.

## Условия транспортирования, хранения и утилизации

Хранить в чистом виде, со снятым сменным инструментом в закрытом, отапливаемом и вентилируемом помещении, при температуре от 0 до +40 °C и относительной влажностью воздуха не более 80%, вдали от источников тепла. Не допускать воздействия: прямых солнечных лучей, механических, химических факторов, влаги, агрессивных жидкостей, резких перепадов температуры и влажности.

Специальных мер консервации не требует.

Транспортировка должна осуществляться в фирменной упаковке производителя, закрытым транспортом при температуре от -20 до +40 °C и относительной влажности воздуха не более 80%. При транспортировке недопустимо воздействие: прямых солнечных лучей, механических и химических факторов, влаги, агрессивных жидкостей, резких перепадов температуры и влажности, нарушение целостности упаковки.

Отслужившее срок службы изделие, дополнительные принадлежности и упаковку следует экологически чисто утилизировать в соответствии с законодательством Вашего региона.

## Гарантийные обязательства

Мы постоянно заботимся об улучшении качества обслуживания наших потребителей, поэтому, если у Вас возникли нарекания на качество и сроки проведения гарантийного ремонта, пожалуйста, сообщите об этом в службу поддержки **ЗУБР** по электронной почте на адрес: [zubr@zubr.ru](mailto:zubr@zubr.ru).

Данная гарантия не ограничивает право покупателя на претензии, вытекающие из договора купли-продажи, а также не ограничивает законные права потребителей.

Мы предоставляем гарантию на инструменты **ЗУБР** на следующих условиях:



1) Гарантия предоставляется в соответствии с нижеперечисленными условиями путем бесплатного устранения неисправностей инструмента в течение установленного гарантийного срока, которые доказано обусловлены дефектами материала или изготовления.

2) Гарантийный срок начинается со дня покупки инструмента первым владельцем.

3) Срок и условия гарантии зависят от серии и артикула инструмента, просим Вас внимательно ознакомиться с условиями гарантии на момент покупки.

### Базовая гарантия

Гарантийный срок составляет 36 месяцев со дня продажи.

На серию **МАСТЕР (основной цвет корпуса серый / красный)** устанавливается базовая гарантия сроком 3 года, при условии только бытового применения. В случае профессионального использования инструмента серии **МАСТЕР** базовая гарантия устанавливается 1 год с даты продажи.

На серию **ПРОФЕССИОНАЛ (основной цвет корпуса синий)** устанавливается базовая гарантия сроком 3 года. Для серии **ПРОФЕССИОНАЛ** разрешается эксплуатация в профессиональных целях, за исключением сверхвысоких нагрузок или тяжелых внешних условий эксплуатации, превышающих нормы, указанные в «Инструкции по эксплуатации».

### Расширенная гарантия

На серию **МАСТЕР** устанавливается расширенная гарантия сроком на 5 лет. Расширенная гарантия предоставляется только при условии бытового применения и регистрации на сайте [zubr.ru](http://zubr.ru).

На серию **ПРОФЕССИОНАЛ** устанавливается расширенная гарантия 5 лет при условии регистрации на сайте [zubr.ru](http://zubr.ru). Для серии **ПРОФЕССИОНАЛ** разрешается эксплуатация в профессиональных целях, за исключением сверхвысоких нагрузок или тяжелых внешних условий эксплуатации, превышающих нормы указанные в «Инструкции по эксплуатации».

Расширенная гарантия предоставляется только при условии, если владелец регистрирует инструмент в течение 4 недель с момента покупки на сайте производителя по адресу [zubr.ru](http://zubr.ru) в раз-

деле «Сервис». Регистрация расширенной гарантии возможна только после подтверждения покупателем согласия на обработку персональных данных, запрашиваемых в процессе регистрации. Сроки гарантии на конкретную модель инструмента можно проверить на сайте производителя по адресу [zubr.ru](http://zubr.ru).

4) Гарантия не распространяется на:

а) Детали, подверженные рабочему и другим видам естественного износа, а также на неисправности инструмента, вызванные этими видами износа. А также на инструмент, имеющий полную выработку ресурса, сильное внешнее или внутреннее загрязнение.

б) Неисправности инструмента, вызванные несоблюдением Инструкции по эксплуатации или произошедшие вследствие использования инструмента не по назначению, во время использования в условиях окружающей среды, выходящих за пределы указанных в Инструкции по эксплуатации, ненадлежащих производственных условиях, вследствие перегрузок или недостаточного, ненадлежащего технического обслуживания или ухода. К безусловным признакам перегрузки изделия относятся, помимо прочего: появление цветов побежалости, одновременный выход из строя ротора и статора, деформация или оплавление деталей и узлов изделия, потемнение или обугливание проводов электродвигателя под действием высокой температуры.

в) При использовании изделия в условиях высокой интенсивности работ и сверхтяжелых нагрузок.

г) На профилактическое и техническое обслуживание инструмента, например: смазку, промывку.

д) Неисправности инструмента вследствие использования принадлежностей, сопутствующих и запасных частей, которые не являются оригинальными принадлежностями / частями **ЗУБР**.

е) На механические повреждения (трещины, сколы и т. д.) и повреждения, вызванные воздействием агрессивных сред, высокой влажности и высоких температур, попаданием инородных предметов в вентиляционные отверстия инструмента, а также повреждения, наступившие вследствие неправильного хранения и коррозии металлических частей.

ж) Принадлежности, быстроизнашивающиеся части и расходные материалы, вышедшие из строя вследствие нормального износа, такие как: приводные ремни, аккумуляторные блоки, стволы, направляющие ролики, защитные кожаные, цанги, патроны, подошвы, пыльные цепи, пыльные шины, звездочки, шины, угольные щетки, ножи, пилки, абразивы, сверла, буры, леска для триммера и т. п.

з) Инструмент, в конструкцию которого были внесены изменения или дополнения.

и) Незначительное отклонение от заявленных свойств инструмента, не влияющее на его ценность и возможность использования по назначению.

к) На инструмент, вскрывавшийся или ремонтировавшийся в течение гарантийного срока вне авторизованных сервисных центров. Полный актуальный список авторизованных сервисных центров смотрите на сайте [zubr.ru](http://zubr.ru).

5) Устранение неисправностей, признанных нами как гарантийный случай, осуществляется на выбор компании **ЗУБР** посредством ремонта или замены неисправного инструмента на новый (возможно и на модель следующего поколения). Замененные инструменты и детали переходят в собственность компании.

6) Гарантийные претензии принимаются в течение гарантийного срока. Для этого предъявите или отправьте неисправный инструмент в указанный в документации (актуальный список сервисных центров смотрите на сайте [zubr.ru](http://zubr.ru)) сервисный центр, приложив заполненный гарантийный талон, подтверждающий дату покупки товара и его наименование. Инструмент, переданный дилеру или в сервисный центр в частично или полностью разобранном виде, под действие гарантии не подпадает. Все риски по передаче и пересылке инструмента дилеру или в сервисный центр несет владелец инструмента.

7) Другие претензии, кроме упомянутого права на бесплатное устранение недостатков инструмента, под действие нашей гарантии не подпадают.

8) После гарантийного ремонта на условиях расширенной гарантии, срок расширенной гарантии инструмента не продлевается и не обновляется.

9) Для всех электроинструментов обязательно регулярное техническое обслуживание. Периодичность ТО равна сроку службы комплекта угольных щеток.

10) Срок службы изделия составляет 5 лет.

## ВОЗМОЖНЫЕ НЕИСПРАВНОСТИ И МЕТОДЫ ИХ УСТРАНЕНИЯ

Неисправность	Возможная причина	Действия по устранению
Изделие не включается	Нет напряжения в сети	Проверьте напряжение в сети
	Неисправен нагревательный элемент, переключатель режимов (для АСТ-2000), терморегулятор или иной электрический компонент	Обратитесь в сервисный центр
Изделие работает, но не нагревается или нагревается недостаточно	Низкое напряжение	Проверьте напряжение в сети
	Сгорел нагревательный элемент	Обратитесь в сервисный центр для ремонта или замены
	Неисправен нагревательный элемент, переключатель режимов (для АСТ-2000), терморегулятор или иной электрический компонент	Обратитесь в сервисный центр для ремонта или замены
Изделие перегревается	Неисправен терморегулятор	Обратитесь в сервисный центр для ремонта или замены