

Hammer

PREMIUM



: F N&&\$ \$ 'DF 9A = A

Гарантия 5 лет
при регистрации на сайте
www.hammer-pt.com



ИНСТРУКЦИЯ ПО ЭКСПЛУАТАЦИИ



Hammer
PREMIUM

Уважаемый покупатель!

Благодарим Вас за приобретение инструмента торговой марки Hammer. Вся продукция Hammer спроектирована и изготовлена с учетом самых высоких требований к качеству изделий.

Для эффективной и безопасной работы внимательно прочтите данную инструкцию и сохраните ее для дальнейших справок.

ОБЛАСТЬ ПРИМЕНЕНИЯ

Инструмент предназначен как для точного фрезерования, пазов, кромок и канавок, так и для профильного и копировального фрезерования древесины, пластика, акрила, МДФ, гипсокартонных плит.

Через каждые 15 минут непрерывной работы данным инструментом необходимо делать перерыв на 10-15 минут. Использование инструмента вопреки этому условию является нарушением правил надлежащей эксплуатации (данное условие не распространяется на насосы, генераторы, зарядные устройства и аналогичное оборудование).

ТЕХНИЧЕСКИЕ ХАРАКТЕРИСТИКИ

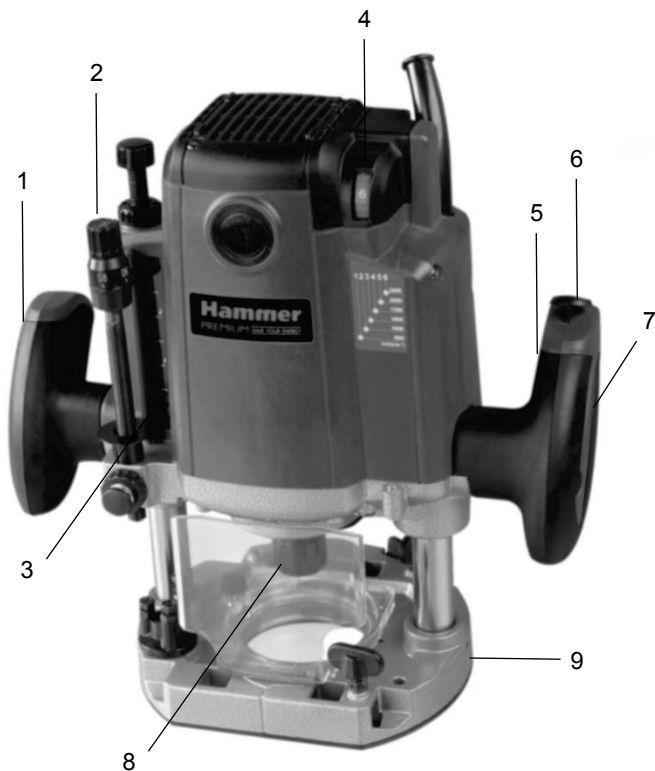
Характеристики сети	220-240 В 50 Гц
Мощность	2200 Вт
Диаметр хвостовика фрезы	6/8/12 мм
Число оборотов холостого хода	9000-22000/мин
Вертикальный ход фрезы	75 мм
Вес нетто	6 кг

В связи с постоянным совершенствованием электроинструмента производитель оставляет за собой право вносить в конструкцию изменения, не описанные в данном руководстве, которые не снижают потребительских качеств изделия. Спецификация может меняться в зависимости от страны реализации данного электроинструмента.



Hammer
PREMIUM

ОПИСАНИЕ



1. Рукоятка левая
2. Упор ограничителя глубины
3. Шкала настройки глубины фрезерования
4. Регулятор оборотов
5. Рукоятка правая
6. Кнопка блокировки включения
7. Кнопка включения/выключения
8. Зажим цанговый
9. Опорная плита



ОБЩИЕ МЕРЫ БЕЗОПАСНОСТИ

ВНИМАНИЕ! С целью предотвращения пожаров, поражений электрическим током и травм при работе с электроинструментами соблюдайте перечисленные ниже рекомендации по технике безопасности!

1. Безопасность на рабочем месте:

- Содержите рабочее место в чистоте. Беспорядок или неосвещенные участки рабочего места могут привести к несчастным случаям.
- Не работайте с этим электроинструментом во взрывоопасном помещении, в котором находятся горючие жидкости, воспламеняющиеся газы или пыль. Во время эксплуатации, а также при включении и выключении инструмент выработывает искры, что может привести к воспламенению пыли или паров.
- Во время работы с электроинструментом не допускайте близко к Вашему рабочему месту детей и посторонних лиц. Отвлечшись, Вы можете потерять контроль над электроинструментом.

2. Электробезопасность:

- Штепсельная вилка электроинструмента должна соответствовать штепсельной розетке. никоим образом не изменяйте штепсельную вилку. Не применяйте переходных штекеров для электроинструментов с защитным заземлением. Неизменные штепсельные вилки и подходящие штепсельные розетки снижают риск поражения электротоком.
- Предпринимайте необходимые меры предосторожности от удара электрическим током. Избегайте контакта корпуса инструмента с заземленными поверхностями, такими как трубы, отопление, холодильники.
- Защищайте электроинструмент от дождя и сырости. Проникновение воды в электроинструмент повышает риск поражения электротоком.
- Не допускается использовать шнур не по назначению, например, для транспортировки или подвески электроинструмента, или для вытягивания вилки из штепсельной розетки. Защищайте шнур от воздействия высоких температур, масла, острых кромок или подвижных частей электроинструмента. Поврежденный или спутанный шнур повышает риск поражения электротоком.
- При работе на свежем воздухе используйте соответствующий удлинитель. Используйте только такой удлинитель, который подходит для работы на улице.
- Если невозможно избежать применения электроинструмента в сыром помещении, то устанавливайте дифференциальный выключатель защиты от токов утечки. Применение дифференциального выключателя защиты от токов утечки снижает риск поражения электрическим током.

3. Личная безопасность:

- Будьте внимательными, следите за тем, что Вы делаете, и продуманно начинайте работу с электроинструментом. Не пользуйтесь электроинструментом в усталом состоянии или, если Вы находитесь под влиянием наркотиков, спиртных напитков или лекарств. Один момент невнимательности при работе с электроинструментом может привести к серьезным травмам.
- Применяйте средства индивидуальной защиты и всегда надевайте защитные



очки. Использование средств индивидуальной защиты: защитной маски, обуви на нескользящей подошве, защитного шлема или средств защиты органов слуха в зависимости от вида работы электроинструмента снижает риск получения травм.

- Предотвращайте непреднамеренное включение электроинструмента. Перед подключением электроинструмента к электропитанию и/или к аккумулятору убедитесь в выключенном состоянии электроинструмента. Не держите подсоединенный инструмент за переключатель.

- Убирайте установочный инструмент или гаечные ключи до включения электроинструмента. Инструмент или ключ, находящийся во вращающейся части электроинструмента, может привести к травмам.

- Не принимайте неестественное положение корпуса тела. Всегда занимайте устойчивое положение и держите всегда равновесие. Благодаря этому Вы можете лучше контролировать электроинструмент в неожиданных ситуациях.

- Носите подходящую рабочую одежду. Не носите широкую одежду и украшения. Держите волосы, одежду и рукавицы вдали от движущихся частей.

- Широкая одежда, украшения или длинные волосы могут быть затянуты вращающимися частями.

- При наличии возможности установки пылеотсасывающих и пылесборных устройств проверяйте их присоединение и правильное использование. Применение пылесоса может снизить опасности, создаваемые пылью.

- При потере электропитания или другом самопроизвольном выключении электроинструмента немедленно переведите клавишу выключателя в положение «ОТКЛЮЧЕНО» и отсоедините вилку от розетки. Если при потере напряжения машина осталась включенной, то при возобновлении питания она самопроизвольно заработает, что может привести к телесному повреждению и(или) материальному ущербу.

4. Бережное и правильное обращение и использование электроинструментов:

- Не перегружайте электроинструмент. Используйте для Вашей работы предназначенный для этого электроинструмент. С подходящим по характеристикам электроинструментом Вы работаете лучше и надежнее в указанном диапазоне мощности.

- Не работайте с электроинструментом с неисправным выключателем. Электроинструмент, который не поддается включению или выключению, опасен и должен быть отремонтирован.

- До начала наладки электроинструмента, перед заменой принадлежностей и прекращением работы отключайте штепсельную вилку от розетки сети и/или выньте аккумулятор. Эта мера предосторожности предотвращает непреднамеренное включение электроинструмента.

- Храните неиспользуемые электроинструменты в недоступном для детей месте. Не разрешайте пользоваться электроинструментом лицам, которые незнакомы с ним или не читали настоящих инструкций. Электроинструменты опасны в руках неопытных лиц.

- Тщательно ухаживайте за электроинструментом. Проверяйте работоспособность и ход движущихся частей электроинструмента, отсутствие поломок или повреждений, отрицательно влияющих на функционирование



электроинструмента. Поврежденные части должны быть отремонтированы до использования электроинструмента. Плохое обслуживание электроинструментов является причиной большого числа несчастных случаев.

- Держите режущий инструмент в заточенном и чистом состоянии. Заботливо ухоженные режущие инструменты с острыми режущими кромками режут заклиниваются и их легче вести.
- Применяйте электроинструмент, принадлежности, рабочие инструменты и т.п. в соответствии с настоящими инструкциями. Учитывайте при этом рабочие условия и выполняемую работу. Использование электроинструментов для непредусмотренных работ может привести к опасным ситуациям.
- Неиспользуемый инструмент должен храниться в сухом, закрытом месте, не доступном для детей! Не позволяйте использовать инструмент лицам, которые не ознакомились с настоящей инструкцией.

5. Сервис:

- Ремонт прибора осуществляйте только в сервисных центрах! Ремонт Вашего электроинструмента поручайте только квалифицированному персоналу и только с применением оригинальных запасных частей. Этим обеспечивается надежность и безопасность электроинструмента.

ВНИМАНИЕ! Применение любых принадлежностей и приспособлений, а также выполнение любых операций помимо тех, что рекомендованы данным руководством, может привести к травме или поломке инструмента.

6. Двойная изоляция:

Ваш инструмент имеет двойную изоляцию. Это означает, что все внешние металлические части электрически изолированы от токоведущих частей. Это выполнено за счет размещения дополнительных изоляционных барьеров между электрическими и механическими частями, делая необязательным заземление инструмента.

ВНИМАНИЕ! Двойная изоляция не заменяет обычных мер предосторожности, необходимых при работе с этим инструментом. Эта изоляционная система служит дополнительной защитой от травм, возникающих в результате возможного повреждения электрической изоляции внутри инструмента.



СПЕЦИАЛЬНЫЕ МЕРЫ БЕЗОПАСНОСТИ ПРИ РАБОТЕ С ФРЕЗЕРОМ

- Допустимое число оборотов рабочего инструмента не должно быть меньше указанного на электроинструменте максимального числа оборотов. Принадлежности, вращающиеся с большей, чем допустимо скоростью, могут разорваться.
- Фрезы и другие принадлежности должны точно подходить к зажимной цапге Вашего электроинструмента. Оснастка, не соответствующая зажиму электроинструмента, вращается с биением, сильно вибрирует, что может привести к потере контроля над инструментом и его порче, травмам оператора, а также порче обрабатываемого материала.
- Подводите электроинструмент к детали только во включенном состоянии. В противном случае возникает опасность обратного удара при заклинивании рабочего инструмента в детали.
- Остерегайтесь зоны фрезерования и фрезы. Ваша вторая рука должна охватывать дополнительную рукоятку или корпус двигателя. Работа двумя руками предотвратит нанесению оператору инструмента травм и увечий.
- Никогда не фрезеруйте по металлическим предметам, гвоздям или винтам. Это может привести к повреждению фрезы и повышенной вибрации электроинструмента.
- Держите электроинструмент только за изолированные поверхности рукоятки, если Вы выполняете работы, при которых рабочий инструмент может попасть на скрытую электропроводку или на собственный кабель питания. Контакт с токоведущим проводом ставит под напряжение металлические части электроинструмента и ведет к поражению электрическим током.
- Применяйте соответствующие металлоискатели для нахождения скрытых коммуникаций или обращайтесь за справкой в местное предприятие коммунального снабжения. Контакт с электропроводкой может привести к пожару и поражению электротоком. Повреждение газопровода может привести к взрыву. Повреждение водопровода ведет к нанесению материального ущерба.
- Не применяйте затупившиеся или поврежденные фрезы. Затупившиеся или поврежденные фрезы создают повышенное трение, могут заклинить и ведут к дисбалансу.
- При работе с фрезеровочной машиной займите устойчивое положение и надежно удерживайте инструмент обеими руками. Удерживание инструмента обеими руками повышает надежность работы.
- Крепление заготовки. Заготовка, установленная в зажимное приспособление или в тиски, удерживается более надежно, чем в Вашей руке.
- Не обрабатывайте материалы с содержанием асбеста. Асбест считается канцерогеном.
- Примите меры защиты, если во время работы возможно возникновение вредной для здоровья, горючей или взрывоопасной пыли. Например, некоторые виды пыли считаются канцерогенными. Пользуйтесь противопылевым респиратором и применяйте отсос пыли/опилок при наличии возможности присоединения.



- Смеси материалов особенно опасны. Пыль легкого металла может воспламениться или взорваться.
- Выпускать инструмент из рук можно только после его полной остановки. Заедание используемого инструмента может привести к потере контроля над ним.
- Не работайте электроинструментом с поврежденным кабелем питания. Не касайтесь поврежденного кабеля питания, отсоедините вилку от штепсельной розетки, если кабель питания был поврежден во время работы. Поврежденный кабель повышает риск поражения электротоком.

ПОДГОТОВКА К РАБОТЕ

ВНИМАНИЕ! Перед проведением регулировки или проверки работы инструмента всегда проверяйте, что инструмент выключен, а шнур питания вынут из розетки.

Регулировка глубины фрезеровки.

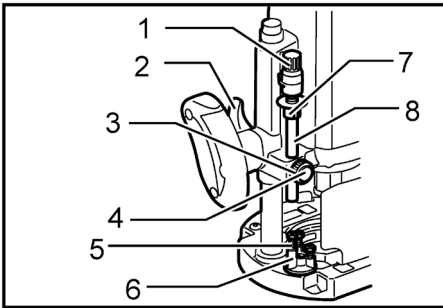


Рис. 2

1. Регулирующая ручка
2. Рычаг фиксации подвижного корпуса
3. Винт фиксации ограничителя глубины
4. Кнопка быстрого перемещения ограничителя глубины
5. Винт точной настройки глубины
6. Поворотный упор ограничителя глубины
7. Указатель глубины
8. Ограничитель глубины фрезерования

Установите инструмент на плоскую поверхность. Ослабьте рычаг фиксации подвижного корпуса (2, рис.2) и опустите корпус инструмента так, чтобы фреза коснулась обрабатываемой поверхности. Затяните рычаг фиксации, чтобы зафиксировать корпус инструмента.

Поверните винт фиксации ограничителя глубины (3, рис. 2) против часовой стрелки. Опустите ограничитель глубины фрезерования так, чтобы он коснулся регулировочного болта (5, рис. 2). Совместите указатель глубиномера (7, рис 2) с отметкой "0" на шкале. Глубина резки указывается на шкале глубиномера.

Удерживая кнопку быстрой подачи (4, рис. 2) нажатой, поднимайте ограничитель глубины до тех пор, пока не установите необходимую глубину резки. Точно отрегулировать глубину можно за счет поворота ограничителя глубины (1,5 мм на оборот) за ручку (1, рис. 2)

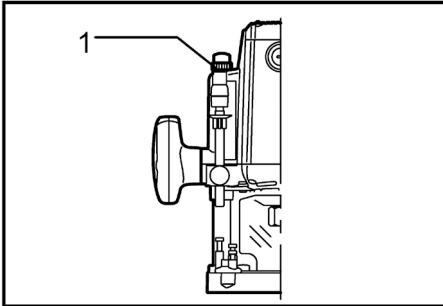
Поворачивая по часовой стрелке винт фиксации ограничителя глубины, можно надежно зафиксировать ограничитель глубины.

Для установки предварительно настроенной глубины резки ослабьте рычаг фиксации корпуса (2, рис.2) и опустите корпус инструмента так, что бы



ограничитель глубины фрезерования коснулся регулировочного болта с шестигранной головкой ограничителя.

Нейлоновая гайка.

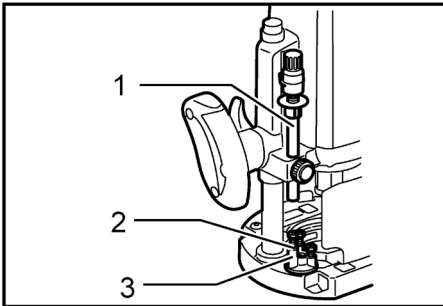


1. Нейлоновая гайка

Верхний предел перемещения корпуса инструмента можно регулировать поворотом нейлоновой гайки, расположенной на резьбовой шпильке левой колонны фрезера.

ВНИМАНИЕ! Не опускайте нейлоновую гайку слишком низко. Фреза будет опасно выступать.

Стопорный блок.



1. Ограничитель глубины фрезерования
2. Винт точной настройки глубины
3. Поворотный упор ограничителя глубины

Ограничитель оснащен тремя шестигранными регулировочными винтами, один оборот соответствует подъему или опусканию на 0,8 мм. С помощью этих регулировочных винтов можно легко настроить три разные глубины фрезеровки без изменения положения штифта ограничителя.

Отрегулируйте нижний винт на максимальную глубину резания, руководствуясь разделом "Регулировка глубины фрезеровки". Отрегулируйте остальные два винта на меньшие глубины фрезеровки. Различия по высоте этих винтов соответствуют различной глубине резания.

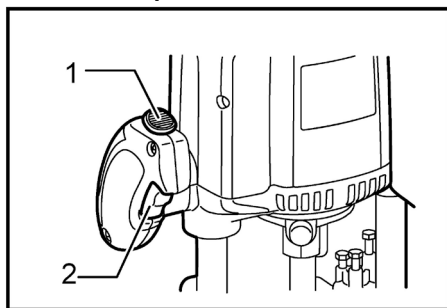
Для регулировки шестигранных винтов их следует вращать отверткой или гаечным ключом. Ограничитель также очень удобен для выполнения тройного прохода с последовательным увеличением глубины при вырезании глубоких



пазов.

ВНИМАНИЕ! Так как чрезмерная глубина фрезеровки может привести к перегрузке двигателя или трудностям в управлении инструментом, глубина фрезеровки не должна превышать 20 мм за один проход при фрезеровке пазов фрезой диаметром 8 мм. При фрезеровке пазов с помощью фрезы диаметром 20 мм, глубина резки не должна превышать 5 мм за один проход. При фрезеровке очень глубоких пазов делайте два или три прохода, постепенно увеличивая глубину погружения фрезы.

Действие переключения.



1. Кнопка блокировки
2. Курковый выключатель

ВНИМАНИЕ!

Перед включением инструмента в розетку, всегда проверяйте, что триггерный переключатель работает надлежащим образом и возвращается в положение "ВЫКЛ", если его отпустить.

Перед включением переключателя убедитесь, что стопор шпинделя не нажат.

Для предотвращения случайного включения курковый выключатель снабжен кнопкой предохранителя.

Для запуска инструмента нажмите кнопку блокировки и нажмите триггерный переключатель. Отпустите триггерный переключатель для остановки.

Д

ля непрерывной работы, нажмите на триггерный переключатель и надавите на кнопку блокировки дальше. Для остановки инструмента, нажмите на триггерный переключатель, чтобы кнопка блокировки отключилась автоматически. Затем отпустите триггерный переключатель.

После того, как Вы отпустите триггерный переключатель, функция разблокировки предотвращает включение триггерного переключателя.

ВНИМАНИЕ! При включении инструмента крепко держите инструмент, чтобы противодействовать возникающему при разгоне двигателя вращающему моменту.

ДОГОВОР ПО ГАРАНТИЙНЫМ ОБЯЗАТЕЛЬСТВАМ

Гарантийный срок на изделие составляет **12 (двенадцать) месяцев** и исчисляется со дня продажи. При регистрации на сайте <http://www.hammer-pt.com> в течение 4 недель с момента покупки, покупателю предоставляется дополнительное сервисное обслуживание сроком на 48 месяцев. В течение срока сервисного обслуживания покупатель имеет право только на бесплатный ремонт изделия при подтверждении неисправностей, являющихся следствием установленного дефекта материалов или производственных дефектов. Срок ремонта обусловлен сложностью ремонта и наличием запасных частей на складе и осуществляется в сроки, установленные законом РФ «О защите прав потребителя».

Изделие не подлежит бесплатному гарантийному ремонту в случаях:

- отсутствия гарантийного талона, неправильного, неполного заполнения или наличия исправлений в нем;
- удаления, неразборчивости или следов изменения серийного номера изделия;
- несоблюдения пользователем предписаний инструкции по эксплуатации изделия;
- повреждения изделия, возникшего в результате климатических явлений или природных катаклизмов, неправильной или небрежной транспортировки, несоблюдения правил установки, монтажа и эксплуатации, небрежного обращения, механического или химического воздействий, применения некачественных или несоответствующих указанным в инструкции по эксплуатации расходным материалам;
- ухудшения технических характеристик изделия вследствие его естественного износа, в том числе из-за применения некачественных смазочных материалов;
- использования неоригинальных запасных частей, не рекомендованных производителем;
- модификации изделия любым способом;
- наличия внешних повреждений механизма: крепления сменного инструмента, корпуса инструмента, дополнительной рукоятки, сетевого кабеля и штепсельной вилки;
- неисправностей изделия, вызванных сильным загрязнением и/или попаданием внутрь инородных предметов (краска, стружка, пыль и т.д.), засорения топливной системы, форсунок, магистралей теплового оборудования, загрязнения электронной платы;
- если изделие было ранее вскрыто и/или был произведен его ремонт в неавторизованном продавцом/изготовителем сервисном центре (неправильная сборка, применение неоригинальных уплотнительных колец, сальников, нестандартных подшипников и т.п.), что привело к выходу из строя инструмента;
- выхода из строя элементов входных цепей (варистор, конденсатор), что является следствием воздействия на аппарат импульсной помехи сети питания (только для сварочных аппаратов и зарядных устройств инверторного типа);
- сгоревших одновременно обмоток якоря и статора, равномерного изменения цвета обмоток якоря, а также возможного совместно выхода из строя выключателя, регулятора, электрической схемы;

- обугливания или оплавления первичной обмотки трансформатора сварочного аппарата;
- ввода изделия в эксплуатацию и/или работы с уровнем масла в картере четырехтактного двигателя с отклонением от номинала, рекомендованного инструкцией по эксплуатации;
- выхода из строя поршневой группы вследствие перегрева или несоблюдения требований к составу и качеству топливной смеси.

Настоящая гарантия не распространяется на:

- расходные материалы и детали подверженные естественному износу: шнуры, шкивы, щетки угольные, патроны, амортизаторы, приводные ремни, смазочные материалы, резиновые втулки, сальники, стартеры, платформы шлифовальных машин, предохранители, устройства защиты, держатели электрода, зажимы массы, сварочные провода, сварочные пистолеты полуавтоматов и их комплектующие, горелки для аргонно-дуговой сварки и их комплектующие, зарядные провода и зажимы, клеммы, коннекторы и разъёмы, колеса и пр.;
- элементы питания (аккумуляторы, адаптеры, батареи);
- фильтрующие элементы (воздушные, топливные, масляные);
- пневмоарматуру и гибкие трубопроводы;
- механическое повреждение сменного инструмента: ножей рубанка, буров, сверл, резцов, пил, шнеков, дисков пильных и т.п.;
- такие виды работ как регулировка, чистка и прочий уход за изделием, оговоренные в инструкции по эксплуатации.

Особые условия:

- В момент приемки изделия в ремонт изделие должно быть в собранном виде и чистым.
- В связи с тем, что приобретаемое Покупателем изделие является технически сложным, для решения вопросов по гарантийной ответственности рекомендуется первоначально обращаться только в сервисные центры уполномоченного дилера, сведения о которых содержатся на сайте www.hammer-pt.com.
- Запрещается нарушение заводских регулировок. Регулировка должна осуществляться специалистом авторизованного сервисного центра.

Требуйте от организации, продавшей изделие, правильного и полного заполнения всех граф настоящего документа, а также наличия печати организации Продавца.

Поля, отмеченные в гарантийном талоне * (в т.ч. на обороте), обязательны к заполнению!

При не полностью заполненном талоне покупатель теряет право на бесплатный ремонт.

На протяжении всего гарантийного срока сохраняйте комплектность набора и заводскую упаковку инструмента.

Дополнительную информацию по инструменту и обслуживанию можно получить на сайте: <http://www.hammer-pt.com>



Hammer
PREMIUM

Wester



Hammer
FLEX

TESLA

ГАРАНТИЙНЫЙ ТАЛОН

Модель* _____
Заводской №* _____
Дата продажи* _____

Hammer Werkzeu s.r.o. гарантирует высокое качество изделия при соблюдении правил эксплуатации, описанных в инструкции по эксплуатации изделия.

Договор по гарантийным обязательствам

Гарантийный срок на изделие составляет **12 (двенадцать) месяцев** и исчисляется с даты продажи. В течение гарантийного срока покупатель **имеет право на бесплатный ремонт** изделия при подтверждении неисправностей, являющихся следствием установленного дефекта материалов или производственных дефектов.
Срок ремонта обусловлен сложностью ремонта и наличием запасных частей на складе и осуществляется в сроки, установленные законом РФ «О защите прав потребителей».

Изделие не подлежит бесплатному гарантийному ремонту в случаях:

- отсутствия гарантийного талона, неправильного, неполного заполнения или наличия исправлений в нем;
- удаления, неразборчивости или следов изменения серийного номера изделия;
- несоблюдения пользователем предписаний инструкции по эксплуатации изделия;
- повреждения изделия, возникшего в результате климатических явлений или природных катаклизмов, неправильной или небрежной транспортировки, несоблюдения правил установки, монтажа и эксплуатации, небрежного обращения, механического или химического воздействия, применения некачественных или несоответствующих указанным в инструкции по эксплуатации расходным материалам;
- ухудшения технических характеристик изделия вследствие его естественного износа, в том числе из-за применения некачественных смазочных материалов;
- использования неофициальных запасных частей, не рекомендованных производителем;
- модификации изделия любым способом;
- наличия внешних повреждений механизма: крепления сменного инструмента, корпуса инструмента, дополнительная рукоятки, сетевого кабеля и штепсельной вилки;
- неисправностей изделия, вызванных сильным загрязнением и/или попаданием внутрь инородных предметов (краска, стружка, пыль и т.д.), засорения топливной системы, форсунок, мастиралей теплового оборудования, загрязнения электронной платы;
- если изделие было ранее вскрыто и/или был произведен его ремонт в неавторизованном продавцом/изготовителем сервисном центре (неправильная сборка, применение неофициальных уплотнительных колец, сальников, нестандартных подшипников и т.п.), что привело к выходу из строя инструмента;
- выхода из строя элементов входных цепей (варистор, конденсатор), что является следствием воздействия на аппарат импульсной помехи сети питания (только для сварочных аппаратов и зарядных устройств инверторного типа);
- створеших одновременно обмоток якоря и статора, равномерного изменения цвета обмоток якоря, а также возможного совместно выхода из строя выключателя, регулятора, электромеханической схемы;

Отрывной талон «А»

Модель _____

Зав.№ _____

Дата продажи _____

Отрывной талон «Б»

Модель _____

Зав.№ _____

Дата продажи _____

Отрывной талон «В»

Модель _____

Зав.№ _____

Дата продажи _____

Отрывной талон «Г»

Модель _____

Зав.№ _____

Дата продажи _____

- облуживания или оплавления первичной обмотки трансформатора сварочного аппарата;
- ввода изделия в эксплуатацию и/или работы с уровнем масла в картре четырехтактного двигателя с отклонением от номинала, рекомендованного инструкцией по эксплуатации;
- выхода из строя поршневой группы вследствие перегрева или несоблюдения требований к составу и качеству топливной смеси.

Настоящая гарантия не распространяется на:

- расходные материалы и детали подверженные естественному износу: шнуры, шкивы, щетки угольные, патроны, амортизаторы, приводные ремни, смазочные материалы, резиновые втулки, сапники, стартеры, платформы шлфовальных машин, предохранители, устройства защиты, держатели электрода, зажимы массы, сварочные провода, сварочные пистолеты полуавтоматов и их комплектующие, горелки для аргоно-дуговой сварки и их комплектующие, зарядные провода и зажимы, клеммы, коннекторы и разъёмы, колеса и пр.;
- элементы питания (аккумуляторы, адаптеры, батареи);
- фильтрующие элементы (воздушные, топливные, масляные);
- пневмоарматуру и гибкие трубопроводы;
- механическое повреждение сменного инструмента: ножей рубанка, буров, сверл, резцов, пил, шнеков, дисков пильных и т.п.;
- такие виды работ как регулировка, чистка и прочий уход за изделием, оговоренный в инструкции по эксплуатации.

Особые условия:

- В момент приема изделия в ремонт изделие должно быть в собранном виде и чистым.
- В связи с тем, что приобретаемое Покупателем изделие является технически сложным, для решения вопросов по гарантийной ответственности рекомендуется первоначально обращаться только в сервисные центры уполномоченного дилера, сведения о которых содержатся на сайте www.hammer-pt.com.
- Запрещается нарушение заводских регулировок. Регулировка должна осуществляться специалистом авторизованного сервисного центра.

Требуйте от организации, продавшей изделие, правильного и полного заполнения всех граф настоящего документа, а также наличия печати организации Продавца.

Я, Покупатель, с условиями настоящего договора ознакомлен. Изделие получено в исправном состоянии, без видимых повреждений, в полной комплектности, проверено в моем присутствии и признано пригодным к эксплуатации. Претензий по внешнему виду и комплектности товара не имею. Инструктаж по технике безопасности и правилам эксплуатации данного изделия получен. Инструкция по эксплуатации на русском языке получена. С условиями договора согласен(сна), в чем собственноручно расписываюсь:

Подпись продавца* _____ Подпись покупателя* _____

Дата продажи* « _____ » _____ 20 _____ г.
М.П.

Поля, отмеченные в гарантийном талоне *, обязательны для заполнения.

Дата приема:

Дата выдачи:

Дата приема:

Дата выдачи:

Дата приема:

Дата выдачи:

Дата приема:

Дата выдачи:



Электронная функция.

Постоянный контроль скорости.

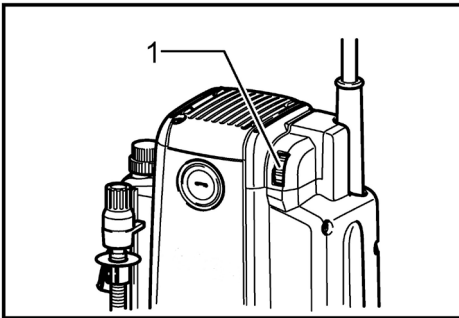
Возможность получения тонкой отделки, так как скорость вращения держится на постоянном уровне в условиях постоянной нагрузки.

Кроме того, когда нагрузка на инструмент превышает допустимые уровни, мощность двигателя снижается для предотвращения перегрева двигателя. Когда нагрузка снизится до допустимых уровней, инструмент будет работать в обычном режиме.

Функция плавного запуска.

Плавный пуск благодаря подавлению начального удара.

Диск регулировки скорости.



1. Поворотный регулятор скорости

Скорость инструмента можно регулировать путем установки поворотного регулятора в одно из фиксированных положений, обозначенных цифрами от 1 до 6.

Для увеличения скорости поворачивайте регулятор в направлении цифры 6. Для уменьшения скорости поворачивайте регулятор в направлении цифры 1.

Это позволяет подобрать оптимальную скорость для обрабатываемого материала, т.е. обеспечивает возможность правильной регулировки скорости в зависимости от материала и диаметра биты.

Соотношение между цифрой на диске и примерной скоростью инструмента см. в таблице.

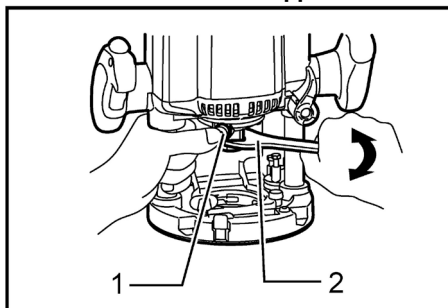
Цифра	Об/мин
1	9000
2	11000
3	14000
4	17000
5	20000
6	22000



ВНИМАНИЕ! Если инструментом пользоваться непрерывно на низкой скорости в течение продолжительного времени, двигатель будет перегрет, и это приведет к поломке инструмента.

Диск регулировки скорости можно поворачивать только до цифры 6 и обратно до 1. Не пытайтесь повернуть его дальше 6 или 1, так как функция регулировки скорости может выйти из строя.

Установка или снятие фрезы.



1. Замок вала
2. Гаечный ключ

ВНИМАНИЕ! Надежно устанавливайте фрезу. Всегда пользуйтесь только ключом, поставляемым вместе с инструментом. Незатянутая или слишком сильно затянутая фреза может быть опасна.

Всегда используйте цангу, подходящую по диаметру к хвостовику фрезы.

Не затягивайте цанговую гайку, не вставив фрезу, и не устанавливайте фрезы с короткими хвостовиками. Любой из таких вариантов может привести к поломке цангового конуса.

Используйте только фрезы, указанная максимальная скорость которых не превышает максимальной скорости фрезера.

Вставьте фрезу до конца в цанговый конус. Надавите на замок шпинделя, чтобы удерживать его в неподвижном состоянии, и крепко затяните цанговую гайку ключом.

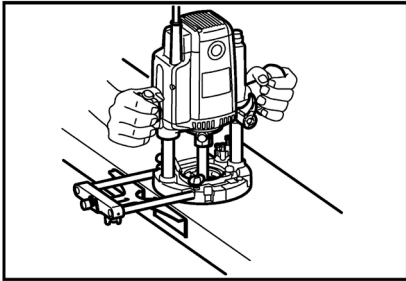
При использовании фрез с меньшим диаметром хвостовика, сначала вставьте соответствующую цанговую втулку в цанговый конус, затем установите фрезу, как описано выше.

Для снятия фрезы выполните процедуру установки в обратном порядке.



ЭКСПЛУАТАЦИЯ

ВНИМАНИЕ! Перед эксплуатацией всегда проверяйте, что корпус инструмента автоматически поднимается до верхнего предела, а фреза не выступает из основания корпуса при откручивании рычага блокировки.



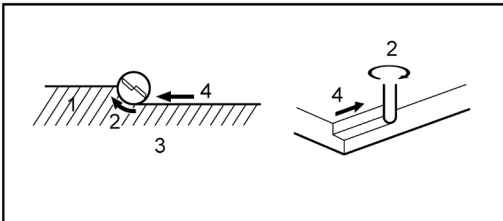
Перед эксплуатацией всегда проверяйте, что отражатель опилок установлен надлежащим образом.

Обязательно используйте обе ручки и во время работы крепко держите за них инструмент.

Установите основание инструмента на обрабатываемую деталь, при этом фреза не должна ее касаться. Затем включите инструмент и подождите, пока фреза

наберет полную скорость. Опустите корпус инструмента и двигайте инструмент вперед по поверхности обрабатываемой детали, держа основание инструмента заподлицо и плавно продвигая его до завершения резки.

При осуществлении боковой резки, поверхность обрабатываемой детали должна находиться слева от фрезы в направлении подачи.

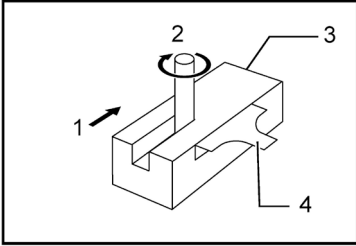


1. Обрабатываемая деталь
2. Направление вращения фрезы
3. Вид сверху инструмента
4. Направление подачи

ПРИМЕЧАНИЕ. Слишком быстрое перемещение инструмента вперед может ухудшить качество резки или повредить фрезу или

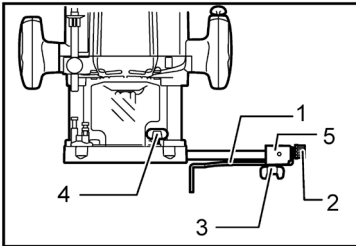
двигатель. Слишком медленное перемещение инструмента вперед может привести к сжиганию и порче выреза. Надлежащая скорость подачи будет зависеть от размера фрезы, типа обрабатываемой детали и глубины резки. Перед осуществлением резки на фактической обрабатываемой детали, рекомендуется сделать пробный вырез на куске ненужного пиломатериала. Это позволит точно узнать, как будет выглядеть вырез, а также проверить размеры.

При использовании прямой направляющей или кромкообрезной направляющей, обязательно устанавливайте ее на правой стороне в направлении подачи. Это поможет удерживать ее заподлицо с боковой стороной обрабатываемой детали.



1. Направление подачи
2. Направление вращения фрезы
3. Обрабатываемая деталь
4. Прямая направляющая

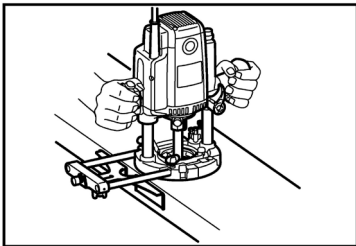
Прямая направляющая.



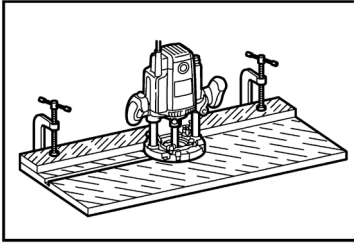
1. Прямая направляющая
2. Винт точной регулировки
3. Зажимной винт (B)
4. Зажимной винт (A)
5. Держатель направляющей

Прямая направляющая эффективно используется для осуществления прямых вырезов при снятии фасок или резке пазов.

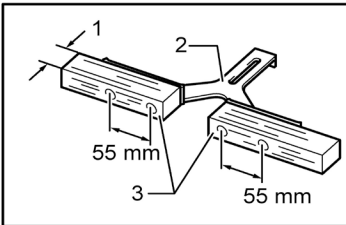
При помощи зажимного винта (B) установите прямую направляющую на держатель. Вставьте держатель в отверстия основания инструмента и затяните зажимным винтом (A). Для настройки расстояния между фрезой и прямой направляющей ослабьте зажимной винт (B) и поверните винт точной настройки (шаг 1,5 мм на один оборот). Отрегулировав необходимый зазор, затяните зажимной винт (B), чтобы зафиксировать прямую направляющую.



Более широкую прямую направляющую необходимых размеров можно сделать, используя удобные отверстия в направляющей и прикрутив к ней болтами дополнительные деревянные детали.



1. Более 15 мм
2. Прямая направляющая
3. Дерево



При использовании фрезы большого диаметра, прикрепите к направляющей деревянные детали толщиной более 15 мм, чтобы фреза не ударялась о прямую направляющую.

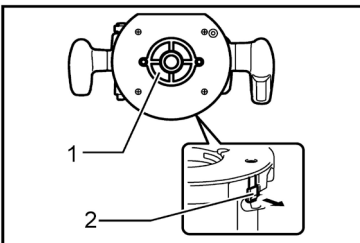
При резке, перемещайте инструмент, держа прямую направляющую заподлицо с боковой стороной обрабатываемой детали.

Если расстояние между деталью и позицией резки слишком велико для прямой направляющей, или если сторона детали не прямолинейная, использовать прямую направляющую нельзя. В этом случае надежно зажмите на детали прямую планку и используйте ее в качестве направляющей для основания фрезера.

Копировальная втулка.

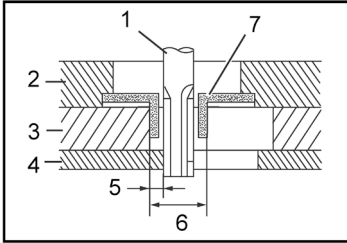
Копировальная втулка имеет отверстие, через которое проходит фреза, что позволяет использовать инструмент с профильными шаблонами.

Для установки копировальной втулки, надавите на рычаг стопорной пластины и вставьте ее в опорную плиту.



1. Копировальная втулка
2. Стопорная пластина

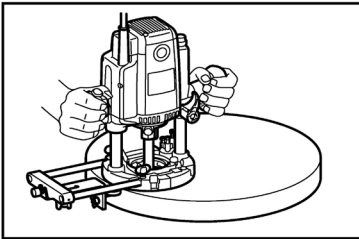
Прикрепите профильный шаблон к обрабатываемой детали. Установите инструмент на шаблон и продвигайте его, продвигая копировальную втулку вдоль боковой стороны профиля.



1. Фреза
2. Основание
3. Профильный шаблон
4. Обрабатываемая деталь
5. Расстояние (X)
6. Внешний диаметр копирующей втулки
7. Копирующая втулка

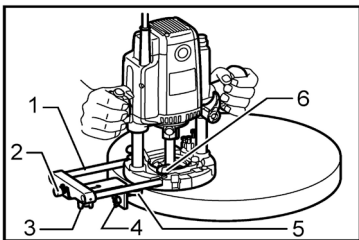
ПРИМЕЧАНИЕ. Размер вырезанной обрабатываемой детали будет немного отличаться от размера профиля. Обеспечьте расстояние (X) между битой и внешней стороной профильной направляющей. Расстояние (X) можно вычислить при помощи следующего уравнения: Расстояние (X) = (наружный диаметр профильной направляющей - диаметр биты) / 2

Направляющая кромкообрезчика.



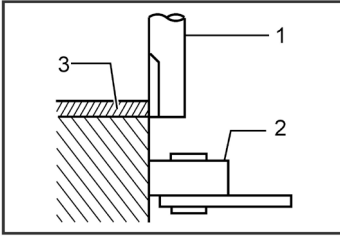
С помощью кромкообрезной направляющей можно осуществлять обрезку кромок, криволинейные вырезы в шпоне для мебели и т.д. Ролик направляющей идет по кривой и обеспечивает точность резки.

При помощи зажимного винта (B) установите направляющую кромкообрезчика на держатель. Вставьте держатель в отверстия основания инструмента и затяните зажимным винтом (A). Для настройки расстояния между фрезой и направляющей кромкообрезчика ослабьте зажимной винт (B) и поверните винт точной настройки (шаг 1,5 мм на один оборот). При вертикальной регулировке направляющей ослабляйте зажимной винт (C). После окончания регулировки надежно затяните зажимные винты.



1. Держатель направляющей
2. Регулировочный винт
3. Зажимной винт (B)
4. Зажимной винт (C)
5. Кромкообрезная направляющая
6. Зажимной винт (A)

При резке, перемещайте инструмент так, чтобы ролик направляющей перемещался по боковой стороне обрабатываемой детали.

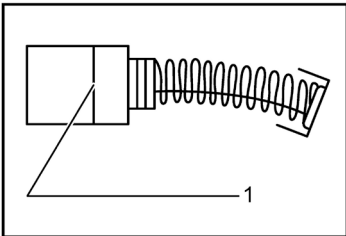


1. Фреза
2. Направляющий ролик
3. Обрабатываемая деталь

ТЕХНИЧЕСКОЕ ОБСЛУЖИВАНИЕ

ВНИМАНИЕ! Перед проверкой или проведением техобслуживания всегда проверяйте, что инструмент выключен, а штекер отсоединен от розетки.

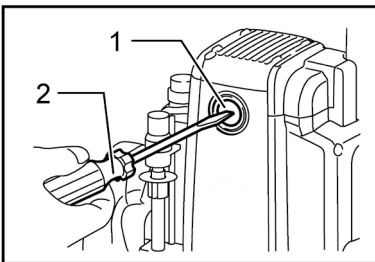
Замена угольных щеток.



1. Ограничительная метка

Регулярно вынимайте и проверяйте угольные щетки. Заменяйте их, если они изношены до ограничительной отметки. Содержите угольные щетки в чистоте и в свободном для скольжения в держателях положении. При замене необходимо менять обе угольные щетки одновременно. Используйте только одинаковые угольные щетки.

Используйте отвертку для снятия крышек щеткодержателей. Извлеките изношенные угольные щетки, вставьте новые и закрутите крышки щеткодержателей.



1. Колпачок держателя щетки
2. Отвертка

После замены щеток включите инструмент в розетку и обкатайте щетки при работающем без нагрузки инструменте в течение примерно 10 минут. После этого проверьте инструмент при работе, а также работу электрического тормоза

при отпускании триггерного переключателя. Если электрический тормоз не работает надлежащим образом, его необходимо отремонтировать в сервис-центре.

В случае если возникнет надобность заменить некоторые части инструмента, эти операции должны выполняться квалифицированными работниками сервисного центра.

ХРАНЕНИЕ, ТРАНСПОРТИРОВКА и УТИЛИЗАЦИЯ

Инструмент следует хранить при комнатной температуре, вне досягаемости детей и домашних животных.

Транспортировку рекомендуется производить в упаковке производителя.

По истечению срока службы, инструмент должен быть утилизирован в соответствии с нормами, правилами и способами, действующими в месте утилизации бытовых приборов.

Данный инструмент и комплектующие узлы изготовлены из безопасных для окружающей среды и здоровья человека материалов и веществ. Тем не менее, для предотвращения негативного воздействия на окружающую среду, по окончании использования инструмента (истечению срока службы) или его непригодности к дальнейшей эксплуатации, инструмент подлежит сдаче в приемные пункты по переработке металлолома и пластмасс.

Утилизация инструмента и комплектующих узлов заключается в его полной разборке и последующей сортировке по видам материалов и веществ, для последующей переплавки или использования при вторичной переработке.

Утилизация инструмента должна быть произведена без нанесения экологического ущерба окружающей среде, в соответствии с нормами и правилами, действующими на территории Российской Федерации.

ИНФОРМАЦИЯ

В связи с постоянным совершенствованием электроинструмента производитель оставляет за собой право вносить в конструкцию изменения, не описанные в данном руководстве, которые не снижают потребительских качеств изделия.

Изделие соответствует требованиям ТР ТС.

Информацию о сертификатах см. на сайте <http://www.hammer-pt.com>

Декларация о соответствии единым нормам ЕС.

Настоящим мы заверяем, что фрезер марки Hammer Premium модель **FRZ2200 PREMIUM** соответствует директивам: 2006/42/ЕС, 2014/30/EU, 2014/35/EU.

Этот прибор соответствует директивам СЕ по искрозащите и технике безопасности для низковольтных приборов; он сконструирован в соответствии с новейшими предписаниями по технике безопасности.

Изготовитель:

Фирма "Hammer Werkzeug s.r.o.", "Хаммер Векрцойг с.р.о."

Адрес:

Rohacova 188/37, Zizkov, 130 00 Praha 3, Prague, Czech Republic

Рохачова 188/37, Жижков, 130 00 Прага 3, Прага, Чешская Республика

Произведено в КНР.

Импортер:

Наименование: ООО "ТДСЗ"

Адрес местонахождения: 188661, Ленинградская область, Всеволожский район, поселок Мурино, улица Центральная, дом 46, помещение 21.

Информация для связи: почтовый адрес 190000, г. Санкт-Петербург, BOX 1284, ООО "ТДСЗ"

Дата изготовления указана на этикетке изделия.

Срок службы изделия составляет 5 (пять) лет при соблюдении условий хранения и правил эксплуатации, а также правильности сбора и монтажа инструмента, указанных в данном руководстве по эксплуатации.

В случае если, несмотря на тщательный контроль процесса производства, оборудование вышло из строя, его ремонт и замена любых частей должна производиться только в специализированной сервисной мастерской.

Дополнительную информацию по инструменту и обслуживанию можно узнать на сайте: <http://www.hammer-pt.com>

Hammer

PREMIUM



ACD185Li 4.0



Аккумуляторная дрель-шурупверт
Бесщеточный двигатель, две скорости редуктора, высокий крутящий момент, металлический патрон, Li-Ion аккумуляторы разной емкости, быстрый заряд
Напряжение: **18 В** Ск. вращения: **0-1100 об/мин**
Емкость АКБ: **2/4 Ач** Крутящий момент: **75 Нм**

МОЩНОСТЬ
320 Вт

DRL320



Дрель-шурупверт
Две скорости редуктора, ударный режим, регулировка крутящего момента, надежный кнопочный реверс
Мощность: **320 Вт** Ск. вращения: **0-1500 об/мин**
Диаметр патрона: **10 мм** Крутящий момент: **35 Нм**

SDS+

PRT800CE



Перфоратор
Три режима работы, щеточный реверс, два патрона в комплекте, поставляется в кейсе с прочными замками
Мощность: **800 Вт** Ск. вращения: **0-1000 об/мин**
Энергия удара: **3 Дж** Тип патрона: **SDS+**

БЗП патрон

UDD1100B



Дрель ударная
Электронная регулировка оборотов, реверс, две скорости редуктора, металлический БЗП патрон, Поставляется в кейсе с прочными замками
Мощность: **1100 Вт** Ск. вращения: **0-2800 об/мин**
Диаметр патрона: **13 мм**



Константная электроника

USM1200B



УШМ (болгарка)
Мощный двигатель с пылезасщитой, регулировка оборотов, константная электроника, поставляется в кейсе с прочными замками
Мощность: **1200 Вт** Диаметр диска: **125 мм**
Ск. вращения: **2000 - 9000 об/мин**



Регулировка оборотов

PSM220C



Шлифмашина плоская
Эргономичный корпус, прочный пылесборник, регулировка оборотов, металлическая подошва, дырокол в комплекте поставки.
Мощность: **220 Вт** Размер подошвы: **90 x 187 мм**
Скорость вращения: **6000-11000 об/мин**



HPE2000C



Степлер электрический
Регулируемая сила удара, защита от случайного удара, прочный стальной боек
Мощность: **2000 Вт** Число ударов: **30 уд/мин**
Размер скоб: **15-25 мм** Размер гвоздей: **15-32 мм**



Константная электроника

FRZ2200



Фрезер
Мощный двигатель, плавный ход, регулировка оборотов, константная электроника, увеличенная глубина погружения
Мощность: **1200 Вт** Диаметр цанги: **6/8/12 мм**
Вертикальный ход: **75 мм** Скорость вращения: **9000 - 22000 об/мин**



OSM300



Шлифмашина орбитальная
Эргономичный корпус, прочный пылесборник, регулировка оборотов, пылезасщитанная кнопка пуска
Мощность: **300 Вт** Диаметр подошвы: **125 мм**
Скорость вращения: **5000 - 12000 об/мин** Амплитуда колебаний: **2 мм**