

УЮТ

ремонт | дом | сад

Руководство по эксплуатации

НАСОС ФОНТАННЫЙ
КАМА-ФОНТАН

KAMA

ФН-20-1,5
ФН-45-2,5
ФН-70-3,5
ФН-100-4,0



Сделано в КНР



Уважаемый покупатель!

Благодарим Вас за выбор продукции торговой марки КАМА!

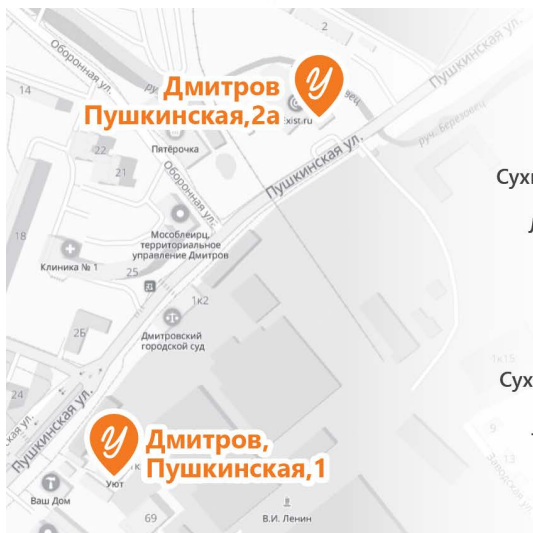
Наши изделия разработаны в соответствии с высокими требованиями качества, функциональности и дизайна. Мы уверены, что Вы будете довольны приобретением нового изделия нашей марки.

При покупке изделия убедитесь, что в талоне на гарантийный ремонт поставлены: штамп магазина, дата продажи и подпись продавца, а также указана модель и заводской номер изделия.

Перед эксплуатацией насоса внимательно изучите настоящий паспорт и соблюдайте меры безопасности при работе. В процессе эксплуатации соблюдайте требования настоящего паспорта, чтобы обеспечить оптимальное функционирование насоса и продлить срок его службы.

Комплексное полное техническое обслуживание и ремонт в объеме, превышающем перечисленные данным руководством операции, должны производиться квалифицированным персоналом на специализированных предприятиях. Установка и необходимое техническое обслуживание производится пользователем и допускается только после изучения данного руководства по эксплуатации.

Приобретенный Вами насос может иметь некоторые отличия от настоящего руководства, связанные с изменением конструкции, не влияющие на условия его монтажа и эксплуатации.



Пушкинская 2а:

Сантехника, плитка
8 (965) 150 00 90

Камины, обои, люстры, декор
8 (965) 150 00 80

Сухие смеси, краски, крепеж, инструмент
8 (965) 146 50 79

Линолеум, ламинат, двери, панели
8 (965) 150 00 60

Пушкинская 1:

Электрика, кабель, светотехника
8 (963) 677 81 89

Сухие смеси, краски, крепеж, инструмент
8 (903) 220 72 00

Линолеум, ламинат, двери, панели
8 (905) 584 60 69

Обои, люстры, декор
8 (903) 220 72 00

ОПИСАНИЕ И НАЗНАЧЕНИЕ

Насос фонтанный КАМА моделей ФН-20-1,5, ФН-45-2,5, ФН-70-3,5, ФН-100-4,0 предназначен для частного (бытового) использования для подачи воды на декоративные садовые фонтаны и фигуры для фонтанов. Он не предназначен для совместной эксплуатации с оросительными устройствами и системами. Насос может быть установлен как на открытом воздухе, так и в помещении. Насос не всасывающий. Под собственным напором вода поступает во входные отверстия насоса.



ВНИМАНИЕ!

Насосы фонтанные для сада не предназначены для промышленной эксплуатации в длительном режиме. Нельзя перекачивать легко воспламеняющиеся, агрессивные или взрывоопасные жидкости (например, бензин, нефть, нитрорастворители), морскую воду, а также жидкие пищевые продукты и питьевую воду.

Данный насос предназначен для работы в условиях умеренного климата при температуре от +5 до +40°C и относительной влажности воздуха не более 80%. Высота над уровнем моря не более 1000 м. Максимальная температура воды - 35°C.

Транспортировка насоса производится в закрытых транспортных средствах в соответствии с правилами перевозки грузов, действующих на транспорте данного вида.

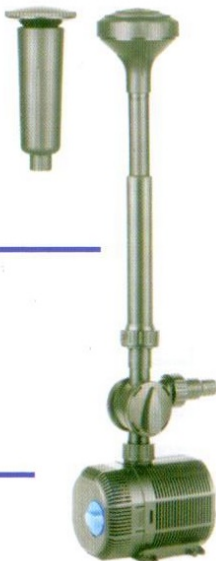
КОМПЛЕКТАЦИЯ

Насос _____ 1 шт.
Комплект аксессуаров _____ 1 компл.
Руководство по эксплуатации _____ 1 шт.
Упаковка _____ 1 шт.

ОБЩИЙ ВИД

(на примере модели ФН-45-2,5)

Насадка



Трубка напорная

Корпус насоса

Рис. 1

ТЕХНИЧЕСКИЕ ХАРАКТЕРИСТИКИ

Модель	ФН-20-1,5	ФН-45-2,5	ФН-70-3,5	ФН-100-4,0
Напряжение/Частота, В/Гц	220/50			
Мощность, Вт	20	45	70	100
Максимальный напор, м	1,5	2,5	3,5	4
Производительность, л/час	1000	2700	4600	5800
Макс. глубина погружения, м	2			
Количество насадок, шт.	3	2	2	2
Диаметр выходного отверстия, мм	12	20/25	20/25	20/25
Степень защиты	IPX8			

ИНСТРУКЦИЯ ПО ТЕХНИКЕ БЕЗОПАСНОСТИ

Применять насос разрешается только в соответствии с назначением указанным в данном руководстве.

При эксплуатации насоса необходимо соблюдать все требования инструкции по его эксплуатации, бережно обращаться с ним, не подвергать его ударам, перегрузкам, воздействию грязи и нефтепродуктов.

При эксплуатации насоса необходимо соблюдать следующие правила:

- отключать от сети штепсельную вилку, при установке его в стационарное положение, при переносе с одного рабочего места на другое, во время перерыва и по окончании работы;
- не допускать натягивания, перекручивания и попадания под различные предметы шнура питания, соприкосновения его с горячими и масляными поверхностями;
- не перегружать насос;
- не носить насос за шнур питания;
- хранить насос в сухом помещении, в недоступном для детей месте.

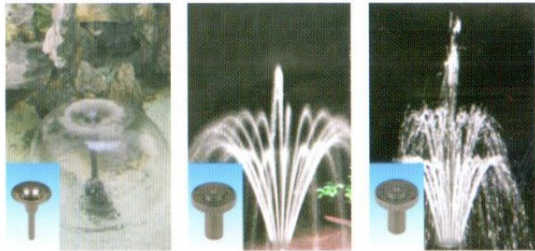
При эксплуатации насоса **ЗАПРЕЩАЕТСЯ**:

- обслуживание и ремонт насоса, включенного в сеть питания;
 - эксплуатировать насос "всухую"- это приводит к повреждениям, не подлежащим ремонту;
 - вносить внутрь котлов, резервуаров, источников питания;
 - использовать в хлорированной, соленой воде, а так же в кислотных и щелочных растворах;
 - включать насос в сеть при неисправном электродвигателе;
 - разборка электродвигателя насоса с целью устранения неисправностей.
- ЗАПРЕЩАЕТСЯ** эксплуатировать насос при возникновении во время его работы хотя бы одной из следующих неисправностей:
- повреждение штепсельной вилки или шнура питания;
 - появление запаха или дыма, характерного для горячей изоляции;
 - поломка или появление трещин в корпусных деталях.

ПОДГОТОВКА К РАБОТЕ

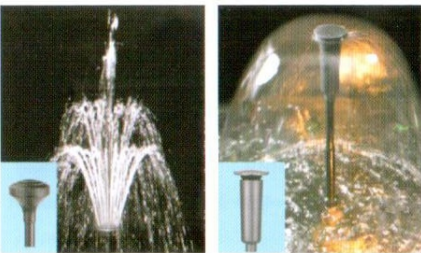
1. Установите напорную трубку (рис.1) с установленной насадкой на насос.
2. Установите необходимую высоту трубки, ослабив фиксирующее кольцо, выдвиньте удлинитель трубки, зафиксируйте кольцо.
3. Установите на трубку необходимую насадку. Режим работы каждой насадки представлен на рисунке 2 и 3.

Рис. 2



ФН-20-1,5

Рис. 3



ФН-45-2,5

ФН-70-3,5

ФН-100-4,0

4. Установите насос на твердой, ровной горизонтальной поверхности выше уровня дна, что предотвратит его быстрое засорение и преждевременный износ двигателя.



ВНИМАНИЕ!

Убедитесь, что корпус насоса полностью погружен в воду, иначе насос будет работать "всухую", что приведет к повреждениям, не подлежащим ремонту.

5. Включите насос в сеть питания.

ОБСЛУЖИВАНИЕ

Составные части насоса представлены на рисунке 4, 5, 6.

ФН-20-1,5

- 1 Насадка, тип 1
- 2 Насадка, тип 2
- 3 Насадка, тип 3
- 4 Коннектор для насадок
- 5 Внутренняя трубка
- 6 Внешняя трубка
- 7 Фитинг
- 8 Вал
- 9 Рабочее колесо
- 10 Губка-фильтр
- 11 Двигатель
- 12 Резиновый подшипник
- 13 Якорь
- 14 Кольцо уплотнительное
- 15 Крышка фильтра

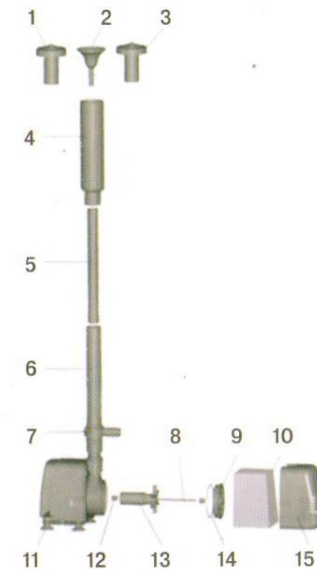


Рис. 4

ФН-45-2,5

- 1 Насадка, тип 1
- 2 Фиксирующее кольцо
- 3 Телескопическая трубка
- 4 Фитинг 1
- 5 Штуцер трехвыводной
- 6 Фитинг 2
- 7 Крышка фильтра
- 8 Крышка рабочего колеса
- 9 Резиновый подшипник
- 10 Рабочее колесо
- 11 Вал
- 12 Двигатель
- 13 Присоски
- 14 Корпус двигателя
- 15 Гайка зажимная штуцера
- 16 Штуцер
- 17 Прокладка штуцера
- 18 Насадка, тип 2

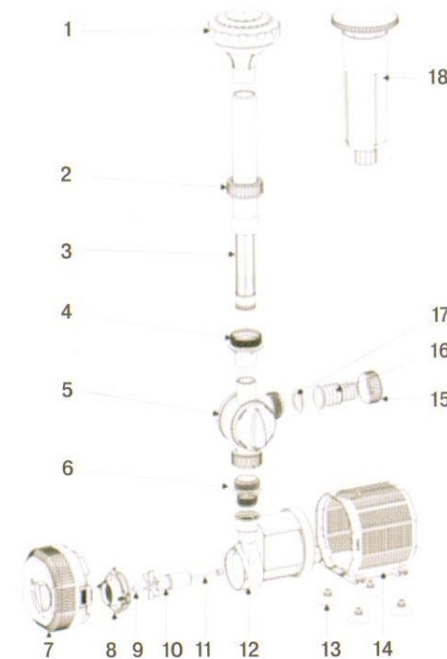


Рис. 5

ФН-70-3,5

ФН-100-4,0

- 1 Крышка корпуса фильтра
- 2 Крышка фильтра
- 3 Губка-фильтр
- 4 Крышка рабочего колеса
- 5 Рабочее колесо
- 6 Кольцо уплотнительное
- 7 Двигатель
- 8 Присоски
- 9 Корпус двигателя
- 10 Кольцо уплотнительное штуцера
- 11 Гайка зажимная штуцера
- 12 Штуцер
- 13 Регулятор 1
- 14 Регулятор 2
- 15 Кольцо уплотнительное
- 16 Штуцер трехвыводной
- 17 Фитинг 1
- 18 Кольцо уплотнительное
- 19 Телескопическая трубка
- 20 Фиксирующее кольцо
- 21 Насадка, тип 1
- 22 Насадка, тип 2

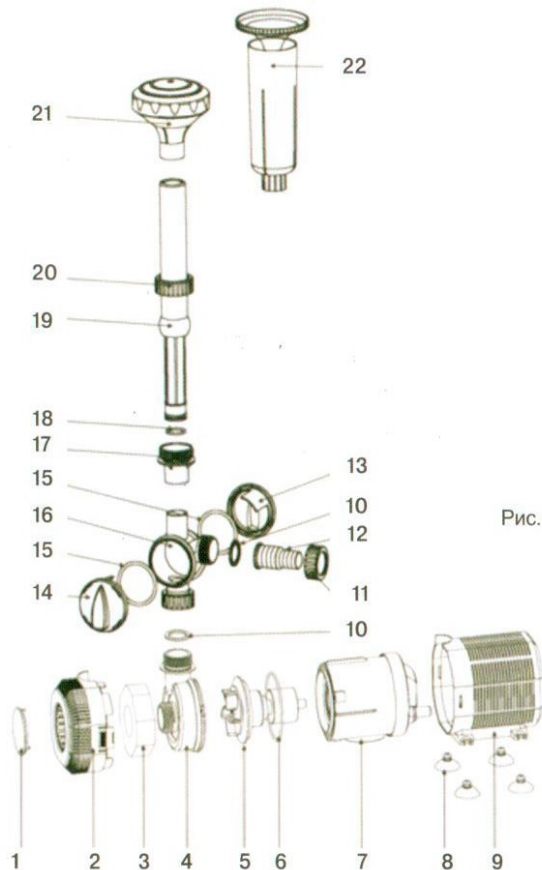


Рис. 6

Перед проведением любых работ по обслуживанию и профилактике насоса необходимо отключить его от сети питания.

Чистка фильтра.

Необходимо проводить регулярно, по мере загрязнения водоема и падения производительности насоса.

Нажмите на крышку корпуса насоса и потяните ее на себя. Отсоедините губку-фильтр. Почистите губку фильтр под струей чистой воды.

Если насос очень грязный, промойте также рабочее колесо.

Промывка керамического рабочего колеса.

Открыть штыковой затвор крышки камеры насоса, повернув его на 90°.

Снимите крышку камеры и выньте керамическое рабочее колесо с ротором, преодолевая магнитную силу. При этом внимательно следите за тем, чтобы не потерять резиновые прокладки и не сломать керамическое рабочее колесо. Рабочее колесо тщательно промойте в холодной воде.

Внимание! При чистке внутренних поверхностей не используйте никаких инструментов, промывайте только водой без подручных средств. Используйте мягкую губку для удаления остатков грязи.

После чистки соберите насос в обратном порядке. Удостоверьтесь, что резиновые прокладки установлены правильно.

СРОК СЛУЖБЫ И ХРАНЕНИЕ

Срок службы насоса 3 года.

Насос должен храниться до начала эксплуатации законсервированным в упаковке изготовителя в складских помещениях при температуре от -5° до +40°С.

Указанный срок службы действителен при соблюдении потребителем требований настоящего руководства по эксплуатации.

УСТРАНЕНИЕ НЕИСПРАВНОСТЕЙ

Осторожно! Опасность удара током!

Перед устранением неисправностей отсоедините насос от электросети!

Неисправность	Возможная причина	Устранение неисправности
Нет подачи воды	Вилка штепсельного разъема не вставлена в розетку электросети.	Вставьте вилку штепсельного разъема в розетку электросети.
	Заблокирован ротор крыльчатки.	Очистите насос.
	Неправильное направление вращения ротора из-за недостаточного количества воды.	Выньте вилку из розетки и долейте воду.
	Насос установлен на суше и не заполнен водой.	Заполнить подающий шланг водой.
Уменьшение подачи воды	Корпус фильтра засорен.	Очистите корпус фильтра.
Насос отключается после непродолжительной работы.	Грязная вода.	Очистите корпус фильтра, фильтр или рабочее колесо
	Слишком высокая температура воды.	Убедитесь, что температура воды не превышает 35°C.

Если неисправности своими силами устранить не удалось, обратитесь в сервисный центр.



ВНИМАНИЕ!

Ремонт электрической части должен производиться только в уполномоченном сервисном центре..

ГАРАНТИЙНЫЕ ОБЯЗАТЕЛЬСТВА

Поставщик гарантирует нормальную работу оборудования в течение 12 месяцев со дня продажи. В течение гарантийного срока поставщик обязуется безвозмездно устранить все неисправности, произошедшие по вине производителя или связанные с дефектом материалов.

Гарантия считается недействительной, если эксплуатация, техобслуживание и хранение насоса не соответствовали Руководству по эксплуатации. Поставщик не несет ответственности за ущерб, возникший вследствие выхода насоса из строя.

Претензии по гарантии не рассматриваются без корректно заполненного паспорта изделия, штампа магазина, даты продажи.

В случае обнаружения неисправности в период гарантийного срока необходимо обратиться в гарантийную мастерскую поставщика для ремонта насоса.

Гарантия не распространяется:

- на насос с механическими повреждениями (трещинами, сколами и т. п.) и повреждениями, вызванными воздействием агрессивных сред и высоких температур, попаданием инородных предметов внутрь насоса, а также с повреждениями, наступившими вследствие неправильного хранения;
- на быстроизнашиваемые части (резиновые уплотнения, сальники, рабочие колеса), за исключением случаев повреждений вышеперечисленных частей, произошедших вследствие гарантийной поломки насоса;
- на естественный износ насоса (полная выработка ресурса, сильное внутреннее или внешнее загрязнение);
- на насос, который вскрывался или ремонтировался в течение гарантийного срока вне гарантийной мастерской;
- на насос с механическими повреждениями кабеля питания или штепсельной вилки;
- на насос со штепсельной вилкой, замененной вне гарантийной мастерской;
- при появлении неисправностей, вызванных действием непреодолимой силы (несчастный случай, пожар, наводнение, удар молнии и др.);