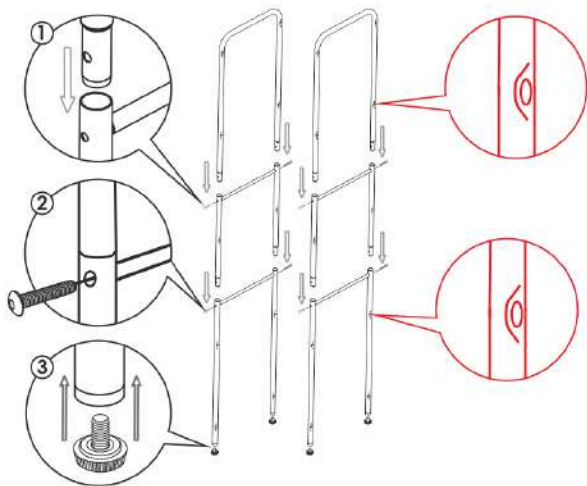


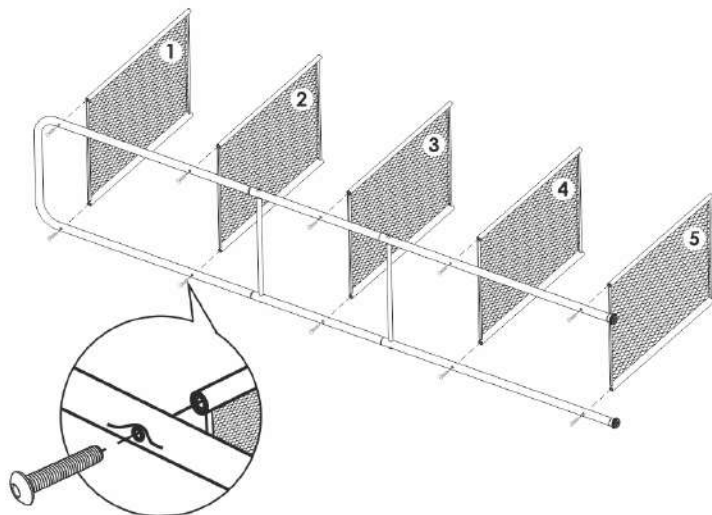
# СХЕМА СБОРКИ

## СТЕЛЛАЖ „ВАЛЕНСИЯ 15”

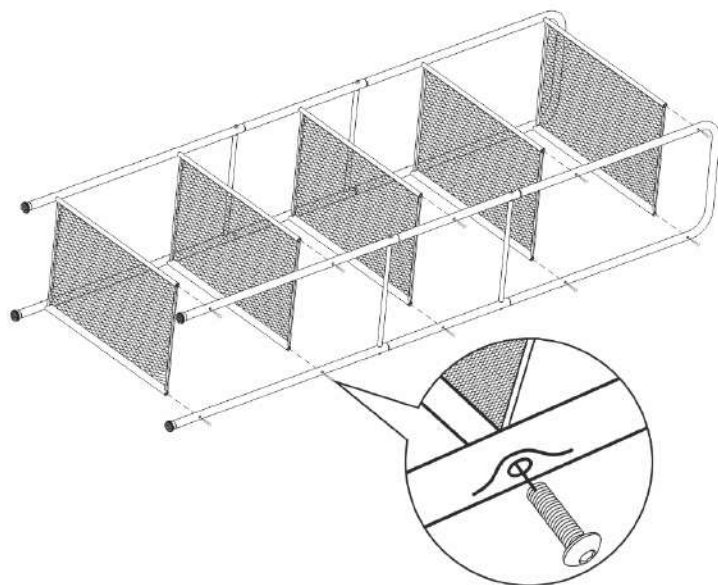
**1** СОЕДИНИТЕ П-ОБРАЗНЫЕ, СРЕДНИЕ И НИЖНИЕ СТОЙКИ. **ВНИМАНИЕ! ПОДМЯТИЯ ОТВЕРСТИЙ НА ОБЕИХ ЧАСТЯХ ДОЛЖНЫ СМОТРЕТЬ В ОДНУ СТОРОНУ.** УСТАНОВИТЕ ПЕРЕМЫЧКИ. ВКРУТИТЕ РЕГУЛИРУЕМЫЕ ОПОРЫ В НОЖКИ ИЗДЕЛИЯ.



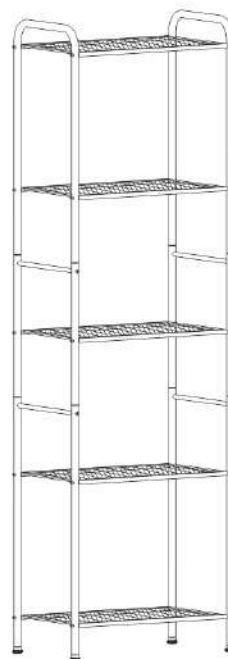
**2** ПОЛОЖИТЕ СТОЙКУ НА ПОВЕРХНОСТЬ. ПООЧЕРЕДНО, НАЧИНАЯ С ВЕРХУ, ПРИКРУТИТЕ ПОЛКИ К СТОЙКЕ ИЗДЕЛИЯ ВИНТАМИ, НЕ ЗАТЯГИВАЯ ИХ.



**3** ВТОРУЮ СТОЙКУ ПРИКРУТИТЕ ТАК ЖЕ, КАК И ПЕРВУЮ.



**4** ВЫРОВНЯЙТЕ ИЗДЕЛИЕ НА ПОВЕРХНОСТИ, ГДЕ ОНО БУДЕТ ИСПОЛЬЗОВАТЬСЯ И ПОДТЯНИТЕ ВСЕ ВИНТЫ. С ПОМОЩЬЮ РЕГУЛИРУЕМЫХ ОПОР ВЫСТАВИТЕ ИЗДЕЛИЕ ВЕРТИКАЛЬНО.



### КОМПЛЕКТ ПОСТАВКИ

